

**Istruzioni d'uso**  
**Montaggio**  
**Manutenzione**

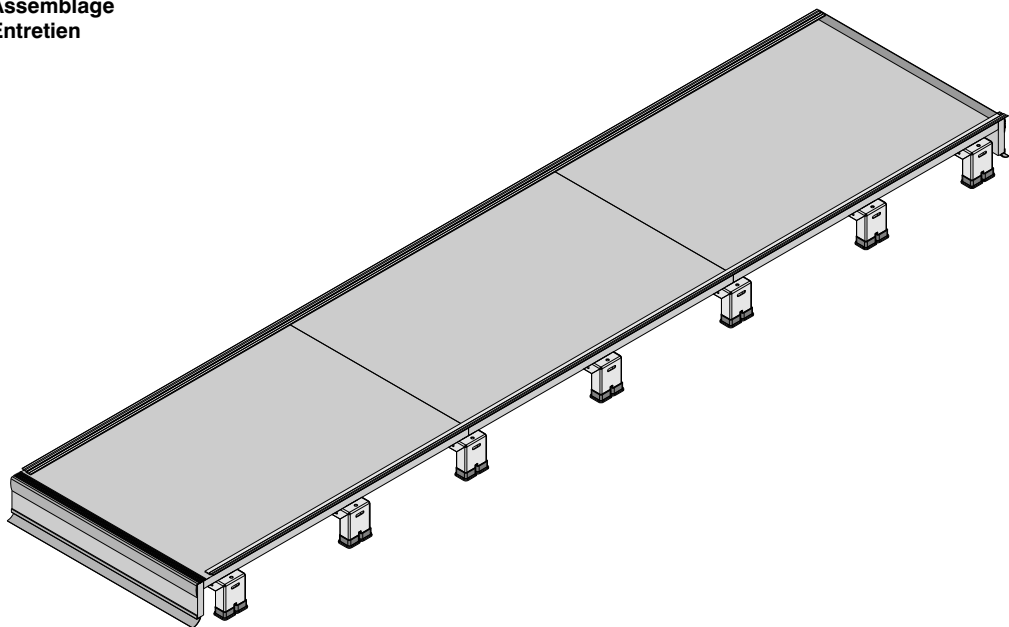
# **GUIDA TECNICA**

**Instructions for Use**  
**Assembly**  
**Maintenance**

**User's Manual - Technische Anleitung**  
**Guide Technique**

**Bedienungsanweisung**  
**Montage**  
**Wartung**

**Utilisation**  
**Assemblage**  
**Entretien**



## **PEDANE COMPONENTI**

**SIFA®**

PEDANE180405

**MODULAR FOOTBOARDS**  
**EINBAUFUSSBRETTER**  
**PLANCHERS COMPOSABLES PAR ELEMENTS**

**ISTRUZIONI DI MONTAGGIO  
PEDANE componibili**

**ASSEMBLY ISTRUCTIONS FOR MODULAR FOOTBOARDS**

**MONTAGEANWEISUNGEN FÜR EINBAUFUSSBRETTER**

**INSTRUCTIONS DE MONTAGE POUR PLANCHERS  
COMPOSABLES PAR ELEMENTS**

## **SPECIFICHE TECNICHE:**

- I piedi metallici sono realizzati in lamiera zincata di forte spessore e vengono consegnati già completi di angolari in plastica.
- I pannelli sono costruiti in MDF rivestito con PVC.
- Il frontalino in MDF rivestito con PVC, viene consegnato smontato e corredato di profilo superiore in gomma, profilo parapolvere e viti di fissaggio.

## **NOTE:**

Questo sistema componibile consente il posizionamento delle pedane in maniera semplice e funzionale tramite componenti particolarmente robusti, creando un reticolo metallico di supporto che consente di ultimare senza problemi l'esecuzione di tutti gli impianti ( elettrico, idraulico e frigorifero ) e solo successivamente si procede al posizionamento dei pannelli di chiusura.

### **ATTENZIONE:**

Al fine di eseguire correttamente il posizionamento dei banchi rispetto ai retrobanchi, per evitare di dover modificare i pannelli pedana in cantiere, si consiglia di posizionare i banchi dopo i retrobanchi, inserendo solo provvisoriamente alcuni pannelli pedana nei punti più importanti, come riferimento. (Vedi esempio a disegno pannelli 1 e 4)

## **TECHNICAL SPECIFICATIONS:**

- The metal feet are constructed in extra thick galvanised sheet metal and are delivered already complete with plastic corners.
- The panels are constructed in MDF and PVC covered.
- The PVC covered MDF front panel is delivered unassembled and complete with upper rubber profile, dust proof profile and fastening screws.

## **NOTES:**

This modular system makes easy, functional platform positioning possible using particularly strong components to create a metal support lattice making it possible to complete the execution of all the systems (electric, hydraulic and cooling) with no problems; after the systems are complete, the closing panels are positioned

### **ATTENTION:**

To properly position the counters with respect to the counter unit and avoid having to modify the platform panels at the worksite, it is advisable to position the counters after the back counter unit, with the temporary insertion of only a few of the platform panels in the most important points, as a point of reference. (See illustrated example, panels 1 and 4).

## **TECHNISCHE BESCHREIBUNGEN:**

- Die Metallfüße sind aus verzinktem Blech mit großer Stärke hergestellt und werden schon komplett mit Plastikecken geliefert.
- Die Platten sind aus MDF verwirklicht und haben eine PVC Verkleidung.
- Das Frontelement aus MDF ist PVC verkleidet, es wird abmontiert geliefert und ist ausgestattet mit einem oberen Gummiprofil, einem Staubschutzprofil und Befestigungsschrauben.

## **HINWEISE:**

Dieses Einbau-System ermöglicht das Positionieren der Fußbretter auf einfache und funktionelle Weise mittels besonders robuster Komponenten, wobei ein Metallstütznetz geschaffen wird, welches die problemlose Ausführung aller Anlagen (elektrisch, hydraulisch und Kühlung) ermöglicht. Erst daraufhin geht man zur Positionierung der Abschlussplatten über.

### **ACHTUNG:**

Um die Positionierung der Theken in Bezug auf die Rückentheken korrekt auszuführen und zu vermeiden, dass die Platten der Fußbretter vor Ort abgeändert werden müssen, wird geraten, die Theken nach den Rückentheken zu positionieren, wobei einige Fußbrette provisorisch an den wichtigsten Stellen als Bezugspunkte eingefügt werden (man sehe das Beispiel der Zeichnung: Platten 1 und 4)

## **CARACTERISTIQUES TECHNIQUES:**

- Les pieds métalliques sont réalisés en tôle galvanisée de forte épaisseur et ils sont fournis déjà munis des protections angulaires en plastique.
- Les panneaux sont construits en MDF revêtu de PVC.
- La façade en MDF revêtue de PVC est livrée démontée et accompagnée d'un profil supérieur en caoutchouc, d'un profil de protection contre la poussière et de vis de fixation.

## **REMARQUES:**

Ce système par éléments permet de positionner les planchers de façon simplifiée et fonctionnelle à travers des composants particulièrement robustes, créant ainsi une structure métallique de support qui permet d'installer sans problème toutes les installations (électrique, hydraulique et frigorifique) et de procéder ensuite au positionnement final des panneaux de fermeture.

### **ATTENTION :**

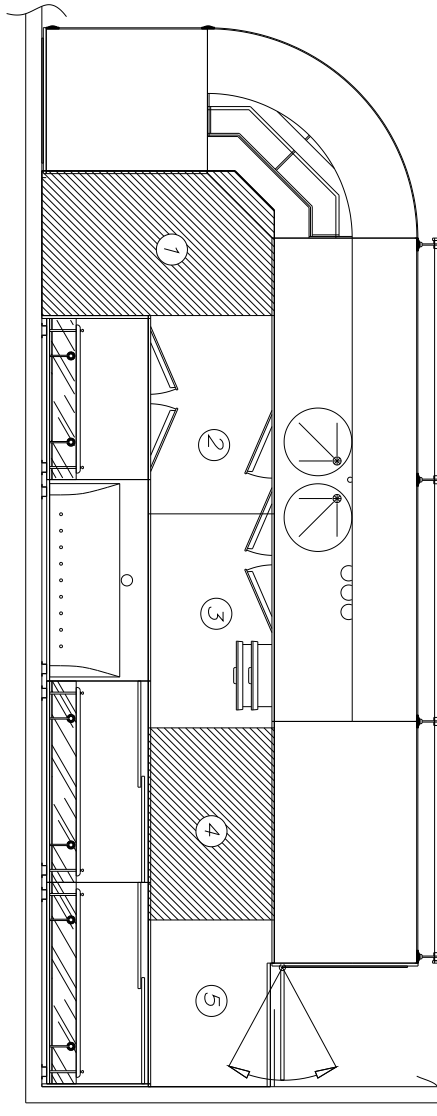
Afin d'effectuer correctement le positionnement des comptoirs par rapport aux arrière-comptoirs, pour éviter de devoir déplacer les panneaux du plancher en chantier, nous conseillons de positionner d'abord les arrière-comptoirs, puis les comptoirs, en insérant uniquement quelques panneaux constituant le plancher, de façon provisoire, aux endroits les plus importants, comme point de référence (voir exemple sur dessin, panneaux 1 et 4).

Esempio:

Example:

Beispiel:

Exemple:



## Fase 1

### CONTROLLO DEI DISEGNI:

In allegato ad ogni completo pedane, vengono sempre consegnati due disegni.

Il primo con le dimensioni e la posizione di ogni pannello, indicandone il numero che lo identifica e che lo rende facilmente rintracciabile.

Il secondo, indica la posizione e il tipo di ogni piede metallico previsto.

### CHECK DRAWINGS

Two drawings are attached to every platform set.

The first drawing has the dimensions and position of each panel and indicates the panel identification number to make easy to find.

The second drawing indicates the position and type of each metal foot supplied.

### KONTROLLE DER ZEICHNUNGEN:

Als Anlage zu allen kompletten Fußbrettausführungen werden immer zwei Zeichnungen geliefert. Die erste enthält die Abmessungen und die Position jeder einzelnen Platte und gibt ihre Identifikationsnummer an, dank welcher sie leicht erkennbar ist.

Die zweite zeigt die Position und die Art jedes vorgesehenen Metallfußes an.

### CONTROLE DES DESSINS :

Deux dessins accompagnent toujours la fourniture complète d'un plancher.

Le premier indique les dimensions et la position de chaque panneau, ainsi que son numéro d'identification qui le rend facile à trouver.

Le deuxième indique la position et le type de chaque pied métallique prévu.

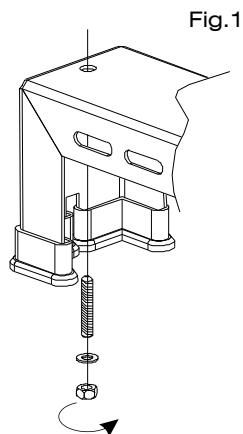
## Fase 2

Inserire un grano di fissaggio M6x35 completo di dado e rondella, sul piede che si vuole posizionare come indicato in Fig.1

Insert a grub screw M6x35, complete with washer and nut, on the foot to be positioned as shown in Fig.1

Einen Befestigungsstift M6x35 komplett mit Mutter und Scheibe auf dem Fuß einsetzen, den man positionieren möchte. Man sehe hierzu Abb.1.

Introduire une vis sans tête de fixation M6x35, fournie avec écrou et rondelle, sur le pied que l'on désire positionner (voir Fig.1).



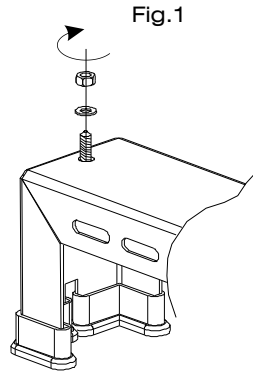
## Fase 3

Inserire sullo stesso grano, un dado M6 e una rondella, per il bloccaggio (Vedi Fig.1)

Insert a washer and an M6 nut, on the same grub screw to lock it (see Fig.1)

Auf demselben Stift eine Mutter M6 und eine Scheibe zur Blockierung einsetzen (man sehe Abb.1).

Introduire sur cette vis un écrou M6 et une rondelle pour le blocage (voir Fig.1).



## Fase 4

Ripetere le FASI 2 e 3 per il secondo grano di fissaggio come indicato in Fig.2.

Repeat STEPS 2 and 3 for the second grub screw, as shown in Fig.2.

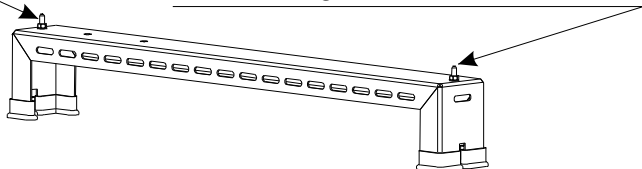
Die PHASEN 2 und 3 für den zweiten Befestigungsstift wiederholen, wie unter Abb.2 gezeigt.

Répéter les PHASES 2 et 3 pour la deuxième vis de fixation, comme indiqué en Fig.2.

I° Grano / 1st grub screw / 1 er Stift / Ière VIS

II° Grano / 2nd grub screw / 2 er Stift / IIème VIS

Fig.2



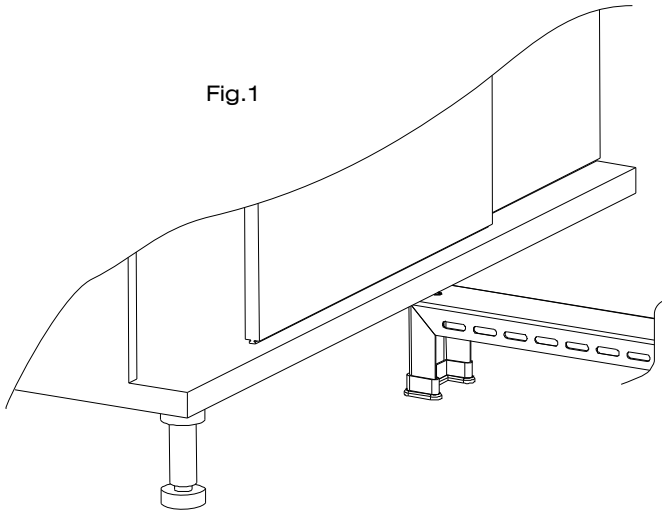
## Fase 5

Posizionare il piede tra il banco e il retrobanco, inserendolo come indicato in Fig.1.

Position the foot between the counter and the back counter unit, as shown in Fig.1.

Den Fuß zwischen Theke und Rückentheke positionieren und dabei so einsetzen, wie in Abb.1 gezeigt.

Positionner le pied entre le comptoir et l'arrière-comptoir, en l'insérant comme illustré en Fig.1



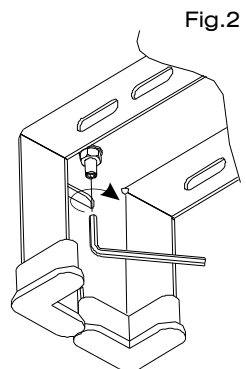
## Fase 6

Bloccare il piede sia al banco che al retrobanco, agendo con una chiave esagonale sui grani precedentemente montati. (Vedi Fig.2)

Lock the foot to the counter and to the back counter unit, using an Allen key to tighten the previously inserted grub screws (See Fig.2)

Den Fuß sowohl an der Theke als auch an der Rückentheke befestigen, hierbei mit einem Sechskantschlüssel auf die vorher montierten Stifte einwirken (man sehe Abb.2).

Bloquer le pied au comptoir ainsi qu'à l'arrière-comptoir, en agissant avec une clé hexagonale sur les vis précédemment installées (voir Fig.2).





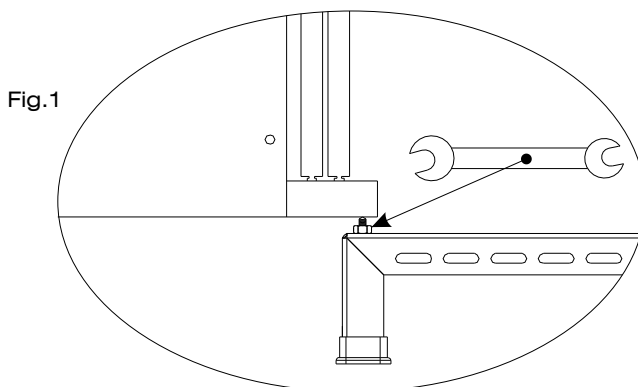
## Fase 7

Per evitare che i grani si possano allentare, è necessario bloccarne la rotazione serrandoli agendo sul dado M6 superiore come indicato in Fig.1.

To prevent the grub screws from becoming loose, their rotation must be blocked by tightening the upper M6 nut, as shown in Fig.1.

Um es zu vermeiden, dass sich die Stifte lockern, muss ihr Drehen blockiert werden, indem man sie durch das Einwirken auf die obere Mutter M6 festzieht, wie die Abb.1 zeigt.

Pour éviter que les vis ne puissent se desserrer, il est nécessaire de bloquer leur rotation en les serrant avec l'écrou supérieur, comme illustré en Fig.1.



## Fase 8

Posizionare il piede successivo così come indicato nel progetto, considerando che la giunzione dei pannelli dovrà coincidere circa a metà piede, e così di seguito tutti gli altri piedi.

**N.B.:** Per evitare eccessive flessioni dei pannelli, prevedere che la distanza massima fra due piedi non sia mai superiore a 70cm.

Position the next foot as shown in the drawings, keeping in mind that the joint between the panels must be at about the middle of the foot, and so on for the other feet.

**N.B.** To prevent excessive panel flexion, make sure that the maximum distance between two feet is never more than 70 cm.

Den folgenden Fuß so positionieren, wie es in der Zeichnung angegeben ist, hierbei beachten, dass das Zusammentreffen der Platten etwa auf der Hälfte des Fußes zu erfolgen hat, dies gilt nachfolgend auch für alle anderen Füße.

**N.B.:** Um ein übermäßiges Verbiegen der Platten zu vermeiden, muss man dafür sorgen, dass der Maximalabstand zwischen zwei Füßen nie 70 cm überschreitet.

Positionner le pied successif comme indiqué sur le projet, en tenant compte du fait que la jonction des panneaux se fera plus ou moins à mi-largeur du pied, et procéder ainsi avec les autres pieds.

**N.B.:** Pour éviter des flexions excessives des panneaux, prévoir une distance maximum entre deux pieds ne dépassant jamais les 70 cm.

## Fase 9

Applicare su ogni piede la gomma fornita in dotazione di mm 50x120 come indicato in Fig.1.

**N.B.:** Questa gomma impedisce lo scivolamento accidentale dei pannelli, migliorandone il livellamento e la rumorosità dovuta al calpestio.

Apply the standard supplied rubber pad (mm 50x120) on each foot, as shown in Fig.1.

**N.B.:** This rubber pad prevents accidental slippage of the panels, improves levelling and noise from trampling.

Auf jedem Fuß den mit der Ausstattung gelieferten Gummi von 50 x 120 mm applizieren wie es in Abb.1 gezeigt wird.

**N.B.:** Dieser Gummi verhindert das ungewollte Rutschen der Platten, verbessert ihre Nivellierung und die Geräuscentwicklung, die durch das Auftreten verursacht wird.

Appliquer sur chaque pied le caoutchouc fourni en dotation de 50x120 mm, comme illustré en Fig.1.

**N.B.:** Ce caoutchouc empêche le dérapage accidentel des panneaux, et améliore leur mise à niveau ainsi que le bruit dérivant du passage des opérateurs.

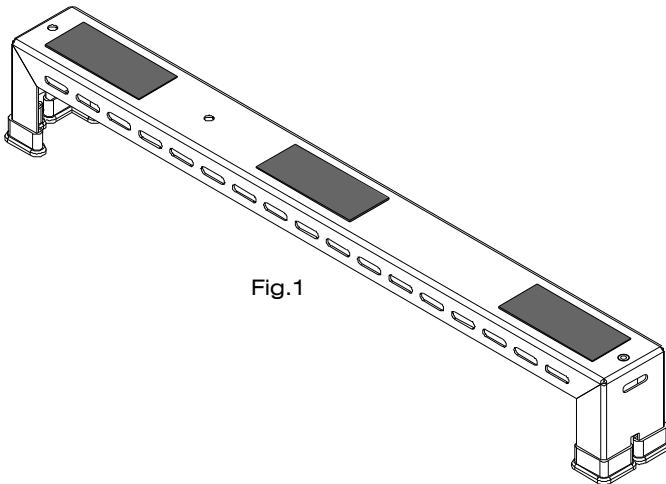


Fig.1

## Fase 10

A questo punto, prima di procedere alla copertura tramite pannelli pedane, è necessario completare l'impianto elettrico, quello idraulico e frigorifero.

Before covering with platform panels, the electrical, hydraulic and cooling systems must be completed.

Nun ist es vor dem abschließenden Abdecken mit den Fußtrittbrettern notwendig, die elektrische und die hydraulische Anlage sowie jene der Kühlung zu vervollständigen.

Avant de procéder au montage définitif des panneaux de recouvrement du plancher, il est nécessaire d'effectuer les installations électrique, hydraulique et frigorifique.

## Fase 11

Completato l'esecuzione degli impianti, si procede al posizionamento dei pannelli pedana. Si consiglia di iniziare il posizionamento seguendo l'ordine di numerazione indicata sia sul disegno che in ogni pannello 1,2,3,ecc.. I pannelli vanno solamente appoggiati sui piedi avendo cura di accostarli fra loro in modo che non rimangano fessure. Eventuali tagli in prossimità dei fianchi sono da realizzare sul posto.

Once the systems have been completed, proceed with positioning the platform panels. It is advisable to follow the numerical order given in the drawing and on each panel (1, 2, 3, etc.). The panels just rest on the feet, be careful to abut them so that there are no cracks. Any cuts in proximity to the sides are to be made on-site.

Nachdem die Ausführung der Anlagen abgeschlossen wurde, geht man zum Positionieren der Fußtrittbretter über. Es wird geraten die Positionierung auszuführen, indem man die Reihenfolge befolgt, die in der Zeichnung und auf jedem der Bretter angegeben ist: 1,2,3, u.s.w. Die Bretter müssen auf die Füße aufgelegt werden, hierbei darauf achten, dass bei ihrem Aneinanderrücken keine Spalten bestehen bleiben. Eventuelle Schnitte in der Nähe der Seitenelemente sind vor Ort auszuführen.

Après avoir achevé les installations électrique, hydraulique et frigorifique, procéder au positionnement des panneaux du plancher. Nous conseillons de commencer le positionnement par ordre de numérotation indiquée sur le dessin ainsi que sur chaque panneau 1,2,3, etc. Les panneaux doivent simplement être posés sur les pieds, en prenant soin de les joindre parfaitement entre eux de façon à ne laisser aucune fissure. Toute coupe éventuelle à proximité des flancs doit être réalisée sur place.

## Fase 12

Montare il profilo in PVC perimetrale iniziando da uno dei lati, lato retrobanco o lato banco, tramite viti TSP 3x13 fornite in dotazione (Vedi Fig.1). I profili vengono consegnati in barre di lunghezza cm 300, eventuali tagli a misura, sono da eseguire sul posto.

Install the PVC profile edging using the 3x13 TSP screws provided standard (See Fig.1) , beginning on one of the sides, the back counter unit side or the counter side. The profiles are delivered in 300 cm bars, any cuts to measure are to be made on-site.

Das Umrandungsprofil aus PVC montieren, indem man von einer der Seiten ausgehend beginnt, entweder von der Seite der Rückentheke, oder von jener der Theke. Man verwendet hierbei die mit der Ausstattung gelieferten TSP Schrauben 3x13 (man sehe Abb.1). Die Profile werden in 300 cm langen Einheiten geliefert, eventuelle maßgerechte Schnitte sind vor Ort auszuführen.

Monter le profil périmétral en PVC, en commençant par un côté, à l'aide des vis TSP 3x13 fournies en dotation (voir Fig.1). Les profils sont fournis sous forme de barres de 300 cm de longueur, toute coupe sur mesure devant être effectuée sur place.

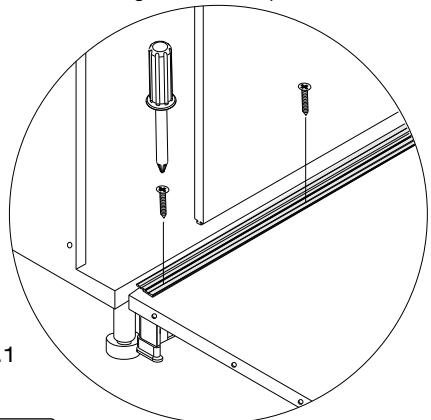


Fig.1

## Fase 13

Montare il profilo perimetrale sull'altro lato della composizione, controllando che tutto vada perfettamente a forzare tra banco e retrobanco.

**N.B.:** Il profilo in PVC va montato separatamente sul pannello pedana con maniglia, in modo tale che sia asportabile consentendo l'ispezione di eventuali attrezzature sottostanti.

Install the PVC profile edging on the other side of the composition, making sure that everything fits together between the counter and the back counter unit.

**N.B.:** the PVC profile must be installed separately on the platform panel with handle so that it can be removed to allow inspection of any equipment underneath.

Das Umrandungsprofil auf der anderen Seite der Komposition montieren, hierbei kontrollieren, dass alles perfekt zwischen Theke und Rückentheke eingedrückt ist.

**N.B.:** Das PVC - Profil muss separat auf dem Fußbrett mit Griff montiert werden, damit es entfernt werden kann, falls die Überprüfung eventuell darunter liegender Ausrüstungen notwendig ist.

Monter le profil périmétral sur l'autre côté de la composition, en vérifiant la compression globale parfaite entre le comptoir et l'arrière-comptoir.

**N.B.:** Le profil en PVC doit être monté séparément sur le panneau à poignée, de façon à pouvoir être enlevé en cas d'inspection des équipements sous-jacents.

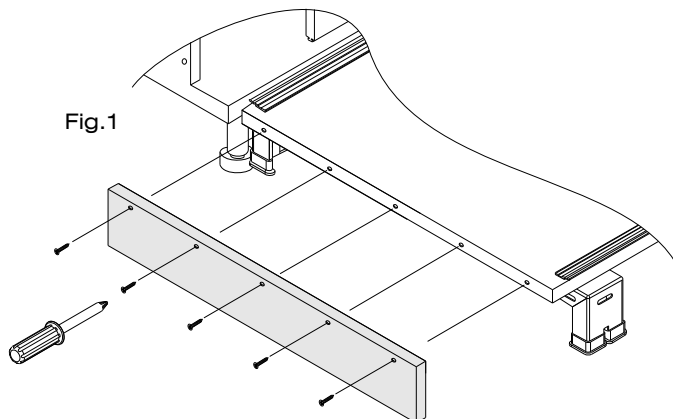
## Fase 14

Fissare il pannello di chiusura testata tramite le viti in dotazione, provvedendo a tagliarlo in lunghezza nella misura necessaria, come indicato in Fig.1. Questi pannelli vengono consegnati in tre lunghezze standard L=500mm, L=1000mm, L=1500mm, completi di forature e viti TSP 4x50.

Fasten the head closing panel using the supplied screws, cutting it to the length necessary as shown in Fig.1. These panels are delivered in three standard lengths, L=500mm, L= 1000mm, L=1500mm, pre-drilled and complete with 4x50 TSP screws.

Die Kopfabschlussplatte mit den zur Ausstattung gehörenden Schrauben befestigen, dabei dafür sorgen, dass die Länge auf die notwendige Abmessung zugeschnitten wird, man sehe hierzu Abb.1. Diese Platten werden in drei Standardlängen geliefert L= 500 mm, L= 1000 mm, L= 1500 mm, sie sind komplett mit Bohrungen und TSP-Schrauben 4x50.

Fixer le panneau de fermeture à l'aide des vis fournies en dotation, en le coupant sur la longueur selon la mesure nécessaire, comme indiqué en Fig.1. Ces panneaux sont fournis en trois longueur standard L=500 mm, L=1000mm, L=1500mm, déjà percés et avec les vis TSP 4x50.



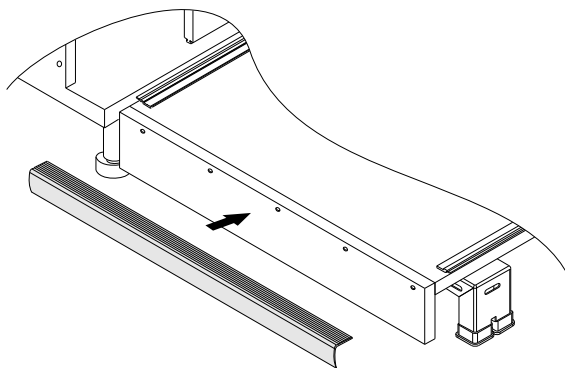
## Fase 15

Fissare il profilo superiore in gomma con silicone. (Vedi Fig.1)

Attach the upper rubber profile using silicone. (See Fig.1)

Das obere Gummiprofil mit Silikon befestigen (man sehe Abb.1).

Fixer le profil supérieur angulaire en caoutchouc avec du silicone (voir Fig.1).



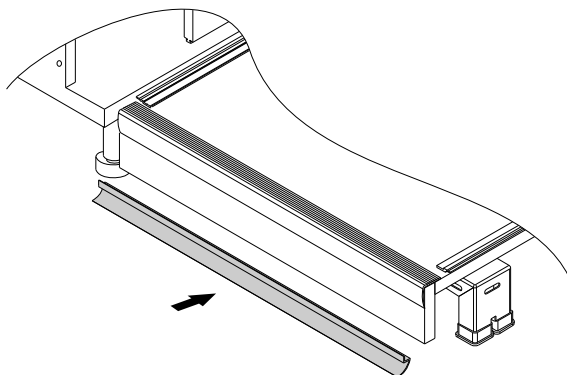
## Fase 16

Posizionare il profilo parapolvere tramite il nastro biadesivo già inserito. (Vedi Fig.2)

Position the dustproof profile using the pre-inserted double adhesive tape. (See Fig.2)

Das Staubschutzprofil mit dem schon eingesetzten Doppelklebeband positionieren (man sehe Abb.2).

Positionner le profil de protection contre la poussière à l'aide du ruban adhésif déjà fixé (voir Fig.2).



**CASISTICHE PARTICOLARI****Pedane di profondità MINORE di 700mm:**

Per pedane di profondità minore di 700mm, usare i piedi metallici per pannello profondità 70 di serie, avendo cura di inserire il grano , procedendo come indicato nelle precedenti fasi 2 e 3 , in uno dei fori come indicato in Fig.1. In questo caso una parte del piede entrerà sotto il banco o sotto il retrobanco.

**SPECIAL CASES****Platforms less than 700mm deep:**

For platforms less than 700mm deep, use the metal feet for standard 70 deep panels, being sure to insert the grub screw into one of the holes as shown in Fig.1 and proceeding as shown in previous steps 2 and 3. In this case, a part of the foot will be under the counter or under the back counter unit.

**SONDERFÄLLE****Fußtrittbretter mit einer Tiefe UNTER 700 mm:**

Bei Fußtrittbrettern, deren Tiefe geringer ist als 700 mm, sind die serienmäßigen Plattenmetallfüße Tiefe 70 zu verwenden, hierbei darauf achten, dass der Stift in eine der Bohrungen, wie in Abb.1 angezeigt, eingesetzt wird. Zur Ausführung so vorgehen, wie es unter den zuvor beschriebenen Phasen 2 und 3 angegeben ist. In diesem Fall wird ein Teil des Fußes unterhalb der Theke oder der Rückentheke sein.

**CAS PARTICULIERS****Planchers avec profondeur INFERIEURE à 700mm:**

Pour les planchers ayant une profondeur inférieure à 700mm, utiliser les pieds métalliques pour panneau standard profondeur 70, en faisant attention de bien introduire la vis, selon les indications des PHASES 2 et 3 précédentes, dans un des trous comme illustré en Fig.1. Dans ce cas, une partie du pied entre sous le comptoir ou sous l'arrière-comptoir.

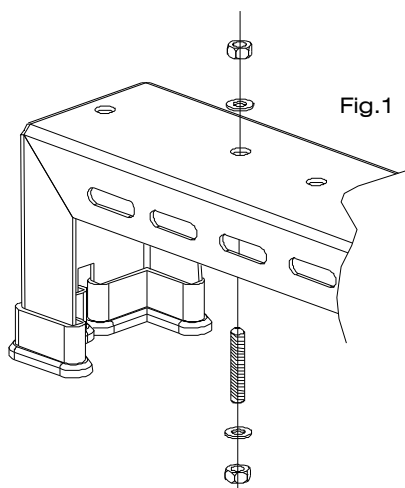


Fig.1

## Pedane di profondità MAGGIORE di 700mm:

Per pedane di profondità maggiore di 700mm, usare il piede aggiuntivo avendo cura di bloccarlo al piede di profondità 70 di serie tramite bulloni M6x16 e dadi M6 forniti in dotazione come indicato in Fig.1. In questo caso, inserire il grano di fissaggio sul piede aggiuntivo come indicato nelle precedenti FASI 1 e 2, inserendolo nel foro indicato a disegno. Per pedane di profondità maggiore di 700mm, usare la regola sull'uso dei piedi come indicato nello schema di seguito riportato.

## Platforms more than 700mm deep:

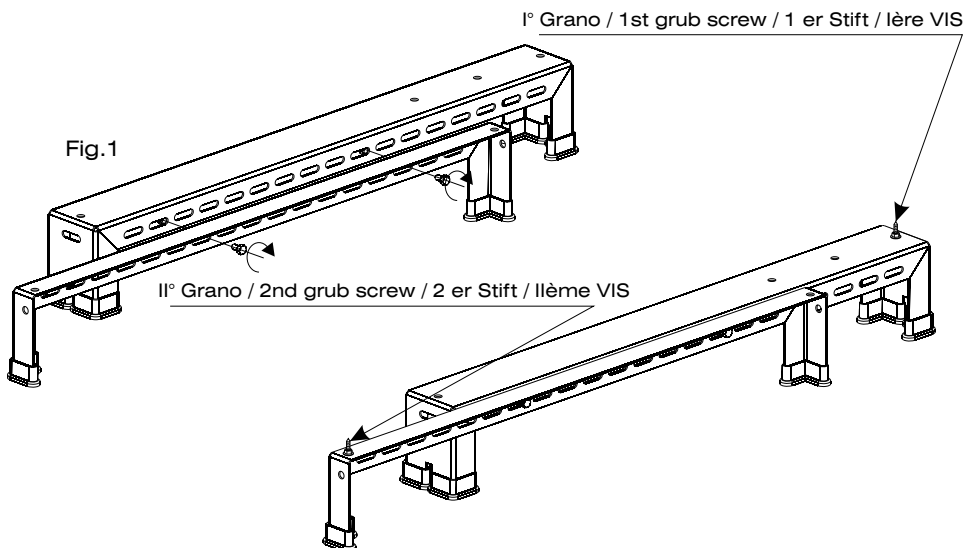
For platforms more than 700mm deep, use the additional foot, being sure to fasten it to the standard 70 deep foot using the standard supplied M6x16 bolts and M6 nuts, as shown in Fig.1. In this case, insert the grub screw on the additional foot as shown in the previous STEPS 1 and 2, inserting it in the hole indicated in the drawing. For platforms more than 700mm deep, use the rule on the use of feet as indicated in the following diagram.

## Fußtrittbretter mit einer Tiefe UBER 700 mm:

Bei Fußtrittbrettern, deren Tiefe größer ist als 700 mm, muss der Zusatzfuß benutzt werden, darauf achten, dass er an dem serienmäßigen Fuß mit der Tiefe 70 befestigt wird, hierfür die in der Ausstattung enthaltenen Bolzen M6x16 und Muttern M6 verwenden, man sehe Abb.1. In diesem Fall ist der Befestigungsstift auf dem Zusatzfuß einzusetzen, wie es in den vorherigen PHASEN 1 und 2 beschrieben wurde, ihn hierbei in die auf der Zeichnung angegebene Bohrung einfügen. Bei Fußtrittbrettern mit einer Tiefe über 700 mm die Regel zur Benutzung der Füße anwenden, wie es im nachfolgend gezeigten Schema angegeben ist.

## Planchers avec profondeur SUPERIEURE à 700mm :

Pour les planchers ayant une profondeur supérieure à 700mm, utiliser le pied métallique supplémentaire en ayant soin de le bloquer avec le pied de profondeur 70 à l'aide des boulons M6x16 et des écrous M6 fournis en dotation, comme illustré en Fig.1. Dans ce cas, introduire l'écrou de fixation sur le pied supplémentaire, comme indiqué aux PHASES 1 et 2 précédentes, en l'introduisant dans le trou comme indiqué sur le dessin. Pour les planchers ayant une profondeur supérieure à 700mm, utiliser les pieds métalliques selon la règle indiquée dans le schéma ci-dessous.

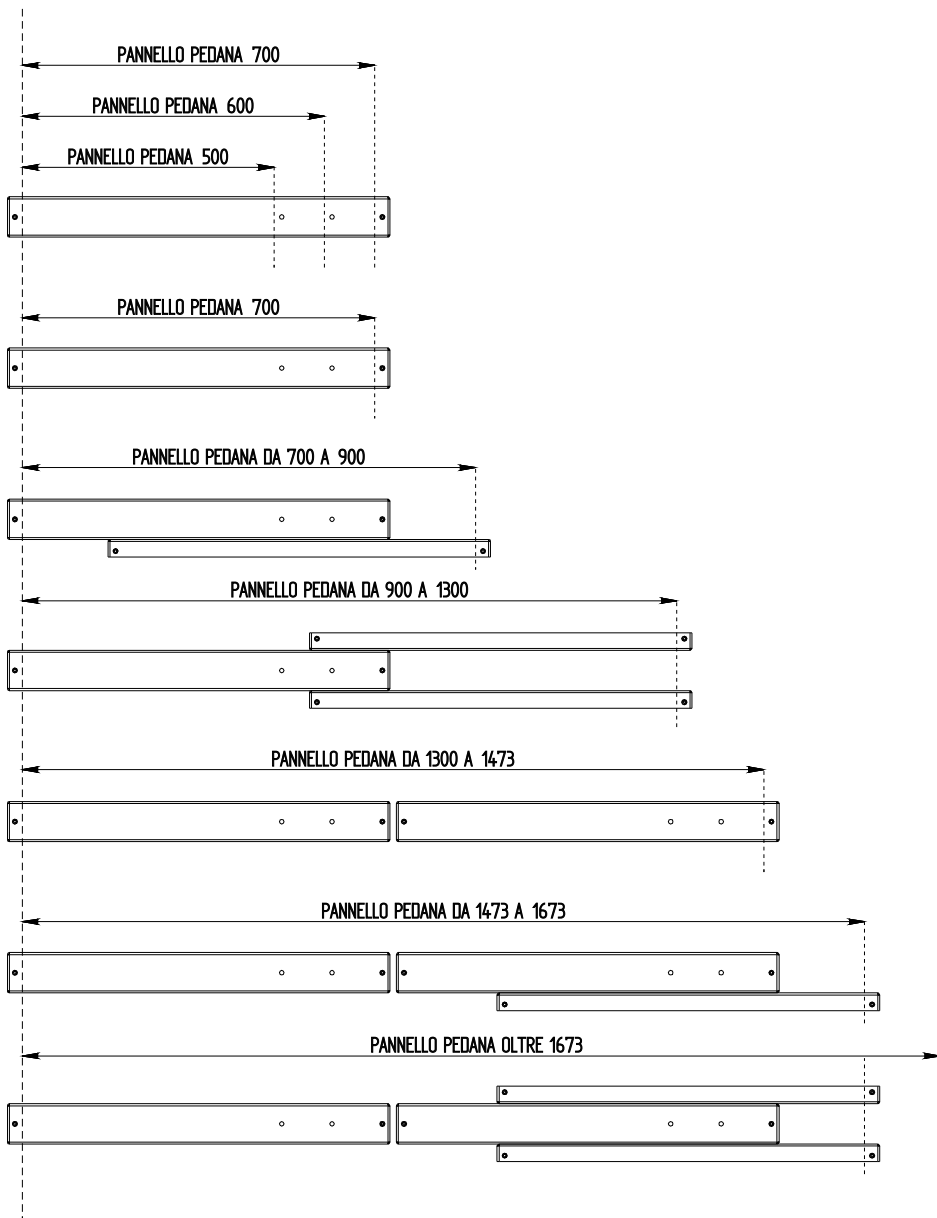


**Schema per Componibilità:**

**Diagram for Modularity:**

**Einbauschema:**

**Schéma pour Compositions :**





## **Piede Pedana per accostamento a parete:**

Usare il piede per accostamento a parete quando necessario, inserendolo come indicato in Fig.1.

## **Platform foot to be used against walls:**

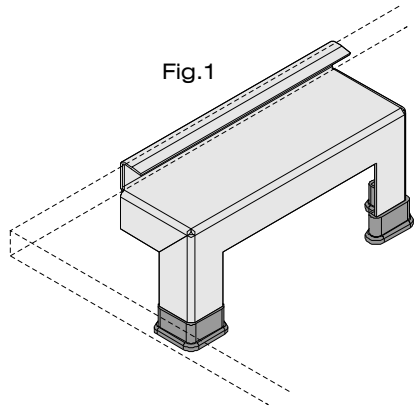
Use the foot to be used against walls when necessary, inserting it as shown in Fig.1.

## **Fuß Fußtrittbrett zum Wand-Annähern:**

Falls notwendig den Fuß zum Wand-Annähern verwenden, ihn einsetzen wie in Abb.1 angegeben.

## **Pied Plancher pour positionnement contre le mur:**

Si besoin, utiliser le pied conçu pour le positionnement du plancher contre le mur, en l'introduisant comme indiqué en Fig.1.



## **Pedana fissata solo sul banco o sul retrobanco:**

Nel caso non sia possibile entrare con il piede metallico al disotto del banco o del retrobanco, usare il criterio di componibilità indicato in Fig.2.

## **Platform attached only to counter or only to back counter unit:**

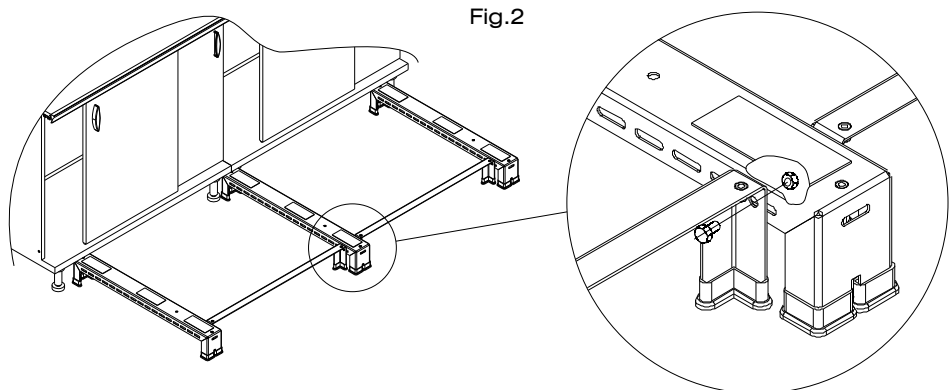
When it is not possible to insert the metal foot under the counter or under the back counter unit, use the modularity criterion shown in Fig.2.

## **Nur an der Theke oder an der Rückentheke befestigtes Fußtrittbrett:**

Sollte es nicht möglich sein, mit dem Metallfuß unter die Theke oder die Rückentheke zu kommen, das in der Abb.2 angezeigte Einbaukriterium anwenden.

## **Plancher fixé uniquement au comptoir ou à l'arrière-comptoir:**

Dans le cas où il n'est pas possible d'introduire le pied métallique sous le comptoir ou sous l'arrière-comptoir, suivre le critère de composition indiqué en Fig.2.





Società Industria Frigoriferi e Arredamenti  
61022 Colbordolo, 15/19  
Tel. 0721.4741 - Fax 0721.497507  
E-mail: [info@sifaspa.it](mailto:info@sifaspa.it)  
Sito Internet: [http:// www.sifaspa.it](http://www.sifaspa.it)