

Istruzioni d'uso
Montaggio
Manutenzione

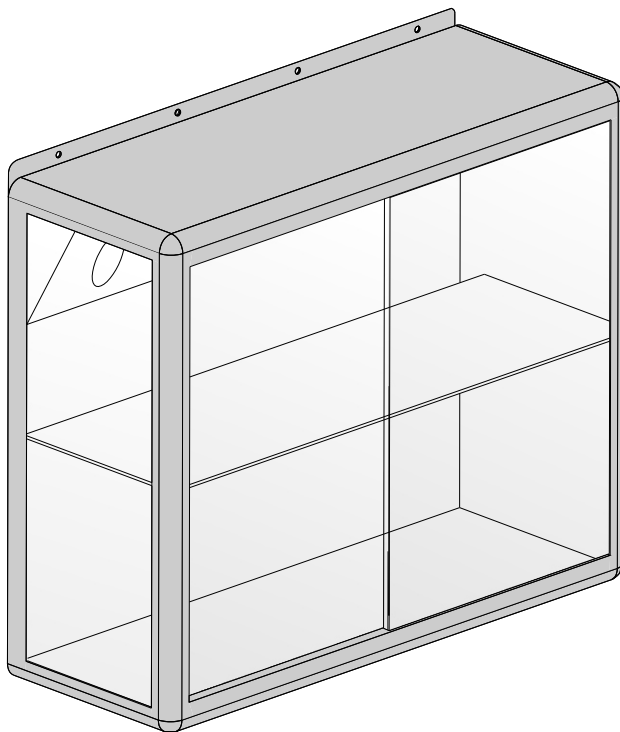
Instructions for Use
Assembly
Maintenance

Bedienungsanweisung
Montage
Wartung

Utilisation
Assemblage
Entretien

GUIDA TECNICA

User's Manual - Technische Anleitung
Guide Technique



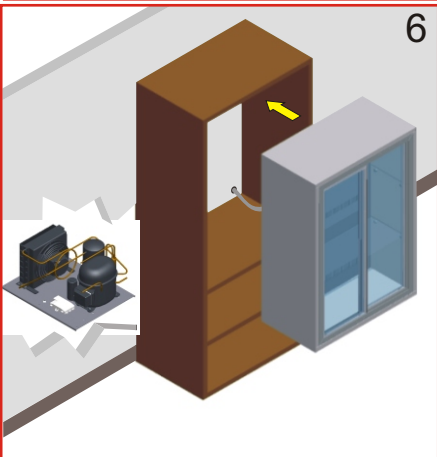
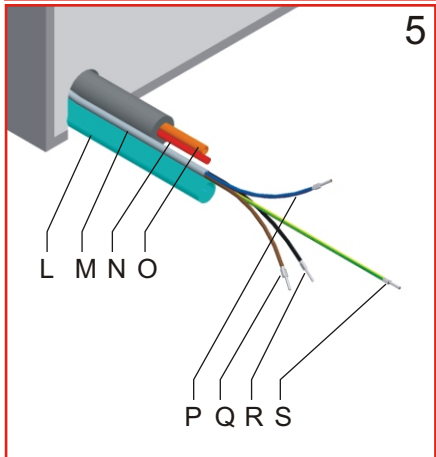
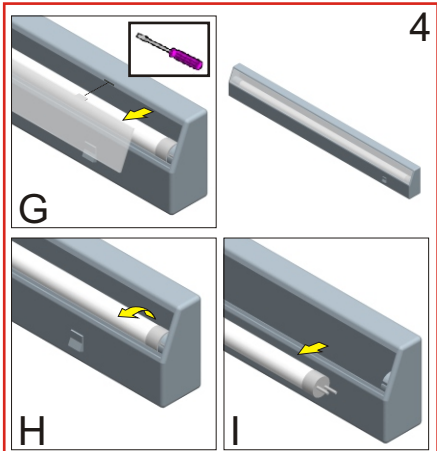
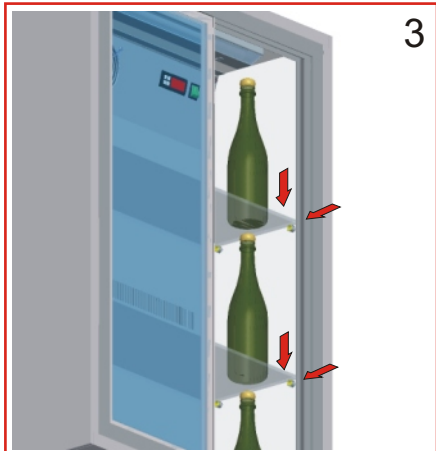
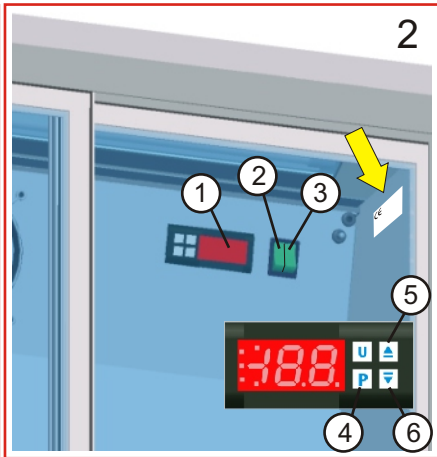
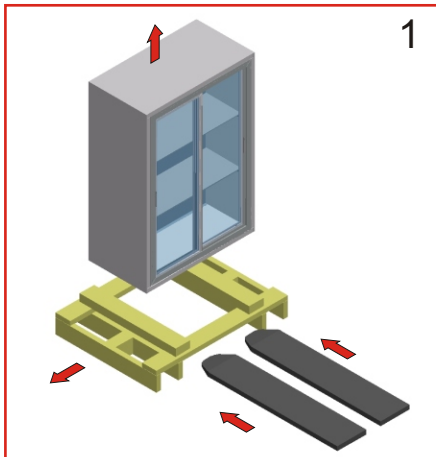
Vetrina Pensile Refrigerata

Refrigerated hanging show-case
Hängende gekühlte Vitrine
Vitrine réfrigérée suspendue

SIFA[®]

VetrinaPensile051104

I
UK
D
F



Manuale dell'operatore

- 1) Apertura dell'imballaggio
- 2) Pulizia
- 3) Installazione
- 4) Piani di sostegno in vetro
- 5) Collegamento alla rete elettrica
- 6) Funzionamento e regolazione
- 7) Sostituzione della lampada interna

Manuale del manutentore (Pag.45)

- 1) Pulizia del condensatore
- 2) Schema refrigerazione, Schema elettrico



AVVERTENZE

ATTENZIONE: è molto importante che questo libretto istruzioni venga conservato con l'apparecchiatura per consultazioni future, per ragioni di sicurezza.

1. Quest'apparecchiatura deve essere fatta funzionare solo da persone adulte. Non permettere ai bambini di manomettere i comandi o giocare con essa. 2. E' vietato alterare o comunque modificare le caratteristiche dell'apparecchiatura. 3. I lavori elettrici necessari per l'installazione dell'apparecchiatura devono essere eseguiti da elettricista qualificato o da persona competente. 4. Non cercare mai di riparare l'apparecchiatura da soli. Riparazioni effettuate da persone inesperte possono causare danni o gravi disfunzioni. 5. L'assistenza a questa apparecchiatura deve essere effettuata da un Centro Assistenza Tecnico autorizzato. Usare solo ricambi originali. 6. L'apparecchiatura non è idonea alla conservazione di derrate diverse da quelle alimentari. 7. La casa costruttrice declina ogni responsabilità qualora queste norme antinfortunistiche non siano rispettate. La stessa si riserva il diritto di apportare tutte le modifiche migliorative senza alcun preavviso. 8. Evitare di installare l'apparecchiatura direttamente ai raggi solari. 9. Non installare l'apparecchiatura vicino a fonti di calore come stufe, caloriferi ecc. 10. Mantenere le griglie di ventilazione del gruppo compressore lontano da pareti di almeno 10cm. 11. Qualora si verificasse la formazione anormale di ghiaccio sull'evaporatore, causato dall'umidità dell'aria o dai prodotti da refrigerare, consigliamo di fermare il compressore mettendo la merce in apposito contenitore refrigerato alla stessa temperatura per il tempo necessario allo sbrinamento; caso contrario il compressore funzionerà continuamente provocando un inutile consumo di energia elettrica e uno scarso rendimento. 12. Se la vetrina rimane ferma ed inutilizzata, è indispensabile lasciare aperta la porta di almeno 10 cm.

1. APERTURA DELL'IMBALLAGGIO

1. Tagliare la reggia, sfilare la scatola verso l'alto. 2. Togliere i cristalli e le buste posti all'interno. 3. Sollevare l'apparecchiatura. 4. Eliminare il pallet o cassa. 5. Posare l'apparecchiatura su un piano livellato orizzontale. 6. Fare attenzione a non lasciare niente nell'imballo prima di buttarlo. 7. Separare i materiali dell'imballaggio secondo la composizione in modo da facilitarne lo smaltimento. (Fig. 1)

2. PULIZIA

1. Pulire le parti interne e le vetrate solo con spugna morbida e detergenti neutri, evitando prodotti o spugnette abrasive. 2. Pulire il tubo di protezione della lampada fluorescente evitando l'uso di prodotti contenenti alcool o altri solventi, che danneggerebbero i tubi, usare solo una spugna morbida inumidita. 3. Asciugare con un panno morbido pulito.

3. INSTALLAZIONE

(L)Tubo di scarico (M)Cavo elettrico (N)Tubo ϕ 6; mandata liquido (O)Tubo ϕ 8; aspirazione (P)Filo elettrico blu: alimentazione centralina (Q)Filo elettrico marrone: alimentazione centralina (R)Filo elettrico nero: collegamento compressore UMC o solenoide (S)Filo elettrico giallo-verde: messa a terra (Fig.5)

1. Alloggiare la vetrina nella sede predisposta. 2. Collegare le tubazioni del circuito frigorifero. 3. Collegare il tubo di scarico ad un comune scarico di rete. 4. Effettuare i collegamenti elettrici seguendo lo schema (Fig.9).

4. PIANI DI SOSTEGNO IN VETRO

1. Togliere dall'imballaggio i piani, riposti all'interno del vano. 2. Sistemarli alle varie altezze, appoggiandoli sulle mensole. 3. La presenza di apposite protezioni sui sostegni laterali evita il possibile scorrimento dei ripiani. (Fig.3)

5. COLLEGAMENTO ALLA RETE ELETTRICA

1. Accertarsi che la tensione e la frequenza della rete corrispondano a quelle indicate sulla targhetta posta sull'apparecchio. 2. Accertarsi che la presa di alimentazione sia: a) Dotata di un conduttore di messa a terra. b) Idonea alla corrente nominale di targa. c) Sia dotata delle protezioni secondo le norme IEC : - Interruttore magnetotermico differenziale (più comunemente salva vita) con I_n = valore nominale riportato in targa.- Differenziale con sensibilità $I_d = 30$ mA. 3. Verificare che l'ambiente non sia con pericolo di esplosione (AD). 4. Il cavo di alimentazione montato sull'eventuale UMC è: H05 VVF idoneo per ambienti interni. Per ambienti diversi occorre sostituire il cavo con tipo idoneo (ad esempio H07 VVF per ambienti esterni). 5. Inserire la spina (non usare prese triple e riduzioni).

6. FUNZIONAMENTO E REGOLAZIONE

L'apparecchiatura è dotata di comandi di regolazione (Fig.2) situati in quadretto posto internamente:

- (1) **Centralina:** Indica la temperatura dell'apparecchiatura
- (2) **Interruttore refrigerazione:** Serve per accendere l'impianto refrigerante
- (3) **Interruttore luce:** Serve per accendere la luce interna

La regolazione della temperatura dell'apparecchiatura si effettua premendo il **Tasto (4) "SET"** (una sola volta): apparirà la temperatura della cella impostata (sul display). Premendo più volte il **Tasto (5) "UP"** otterremo l'aumento della temperatura, premendo invece il **Tasto (6) "DOWN"** otterremo la diminuzione della temperatura

⚠ **ATTENZIONE: prima di introdurre la merce controllare che:**

1. La spina sia allacciata. 2. l'interruttore dell'impianto frigorifero sia inserito con luce verde accesa. 3. La luce interna sia inserita 4. I vetri scorrevoli siano chiusi 5. Il termometro indichi un valore della temperatura idoneo alle merci. 6. Non vi sia irraggiamento solare o di faretti d'elevata potenza sull'apparecchiatura. 7. La temperatura ambiente non sia superiore a $+30^{\circ}$ C - U.R. 55%, per la quale l'apparecchio è abilitato (Classe climatica 4). 8. I vani interni siano caricati adeguatamente, senza un peso eccessivo sui ripiani in vetro (max 8 kg per ogni ripiano), lasciando spazio per una buona circolazione interna dell'aria fredda

7. PULIZIA INTERNA

Una volta a settimana: per l'apparecchio che resta in funzionamento continuo

Tutte le sere: per un servizio intermittente giornaliero

1. Togliere l'alimentazione 2. Rimuovere la merce riponendola in luogo adeguatamente refrigerato 3. Pulire le pareti e gli accessori con una spugna umida d'acqua e bicarbonato di sodio ed asciugare accuratamente.

8. SOSTITUZIONE DELLA LAMPADA INTERNA

1. Togliere l'alimentazione 2. Rimuovere il diffusore (G) spingendolo lateralmente 3. Togliere la lampada (H) 4. Sfilare il tubo dal portalampada (I) 5. Sostituire il tubo fluorescente. 6. Ripristinare il tutto procedendo in senso inverso. (Fig.4)

Operator's guide

- 1) Unpacking instruction
- 2) Cleaning
- 3) Installation
- 4) The glass shelves
- 5) Connection to the mains
- 6) Controls and checking
- 7) Internal cleaning
- 8) Replacement of internal light bulbs

Maintenance manual (Page 45)

- 1) Cleaning the condenser
- 2) Wiring diagram, Diagram of refrigeration unit

WARNINGS

ATTENTION: It is most important that this instruction booklet is kept together with the appliance both for future reference and for reasons of safety.

1. Adults should operate this appliance only. Do not allow children to use the controls or play with it. **2.** It is forbidden to modify in any way the main functions and characteristics of this appliance. **3.** The electrical installation of the appliance should be carried out by a qualified electrician or other competent person. **4.** Never attempt to carry out repairs unassisted. Inexpert repairs can cause serious damage and malfunction. **5.** Assistance has to be provided by an authorized engineer only. Always use original spare parts. **6.** This appliance is not suitable for the storage of basic commodities not including food-stuffs. **7.** The manufacturers of this appliance accept no responsibility for the consequences of misuse in contravention of these safety instructions. It further reserves the right to carry out improvements without prior notice. **8.** Avoid installing the cabinet directly in line with sunlight. **9.** Never install the appliance near sources of heat, such as radiators, stoves, etc. **10.** Keep the ventilation grills free from obstruction for at least 30 cm. **11.** If damp air or products to be refrigerated should cause ice to form on the evaporator, we recommend stopping the compressor and placing the goods in special refrigerated containers, kept at the same temperature, until defrosting is completed; if this is not carried out the compressor will continue to operate leading to a wasteful consumption of electricity and poor performance. **12.** If the appliance is not working and unused, it is indispensable to keep the door open at least 10 cm.

1. UNPACKING INSTRUCTIONS

1. Cut the strap and remove the cardboard package by sliding it upwards. **2.** Unpack the shelves, which are inside the compartment. **3.** Lift the appliance. **4.** Remove the pallet or crate (see picture 1). **5.** Place the appliance on a flat level surface. **6.** Make sure there is nothing left in the package before disposing of it. **7.** Sort out the packaging materials in order to facilitate disposal.

2. CLEANING

1. Clean the internal surfaces and glass panels with a soft sponge and a neutral detergent. **2.** The transparent cover of the fluorescent lamp must be cleaned with a soft damp sponge, avoiding the use of substances containing alcohol or other solvents, which would damage the tube. **3.** Wipe with a soft dry cloth.

3. INSTALLATION

(L) Drainage pipe (M) Electric cable (N) Liquid supply pipe Ø 6 (O) Suction pipe Ø 8 (P) Blue electric wire: electronic control board supply (Q) Brown electric wire: electronic control board supply (R) Black electric wire: UMC compressor connection or solenoid (S) Green-yellow electric wire: earthing (see picture 5)

1. Place the appliance in the prepared space. **2.** Connect the refrigeration circuit pipes. **3.** Connect the drainage pipe to a normal drainage. **4.** Connect the electric wires following the wiring diagram (See picture 9)

4. THE GLASS SHELVES

1. Unpack the shelves, which are inside the bottom compartment. **2.** Position them at the requested heights, by placing them on the brackets on one side and the provided supports on the other. **3.** The provision of appropriate protections on the side supports prevents shelf dislodging.

5. CONNECTION TO THE MAINS

1. Ensure that mains voltage and frequency are the same as those stated on the rating plate attached to the appliance. 2. Ensure that the supply socket: a) is properly earthed; b) fulfils the requirements of the rated current as set out on the rating plate; c) complies with the IEC regulations:- thermal-magnetic switch with I_n = rated value as stated on the rating plate; - differential with I_d sensitivity = 30 mA. 3. Ensure that there is no danger of explosion (AD) in the room. 4. The cable of the appliance is H05 VVF, designed for internal use. For installation in other than internal settings, it will be necessary to replace the cable with the appropriate type (for example H07 VVF for external settings). 5. Insert the plug in the socket (do not use three-way adapters and reduction adapters).

6. OPERATING AND CONTROL

The controls of the appliance are situated at the front inside a protected recess (see picture 2).

(A) Electronic control board: to read and adjust the temperature in the cabinet.

(B) Refrigeration switch: to switch on the refrigeration system.

(C) Light switch: to switch on the light inside the display cabinet

To adjust the temperature in the cabinet press button **(D)** "SET or P" once to display the temperature set-point, which can be changed by pressing key **(E)** "UP" or key **(F)** "DOWN".

! ATTENTION: Before placing the food tuffs in make sure that:

1. the plug is connected. 2. the refrigeration unit switch is turned on (green light lit up); 3. thermometer shows the desired temperature for the goods to be stored; 4. the lights are turned on; 5. sliding doors are firmly closed; 6. appliance is not exposed to direct sunlight or to powerful lamps; 7. ambient temperature does not exceed +30°C with 55% R.H. (climatic class 4); 8. The cabinet is suitably filled , in order to ensure a good circulation of the cool air and shelves are not overloaded (max. 8 kgs for each shelf).

7. INTERNAL CLEANING

Every 7 days: in case of continuous working

Every day: in case of daily intermittent working

1. Switch off the appliance. 2. Remove the refrigerated goods. 3. Wipe the internal surfaces of the appliance with a sponge dipped in water with a little sodium bicarbonate. Dry with care.

8. REPLACEMENT OF INTERNAL LIGHT BULBS

1. Switch off the appliance 2.Remove diffusor (G) by pushing it sideways 3.Remove lamp (H) 4.Take the tube out of the lamp socket (I). 6.Replace the fluorescent tube. 7.Reassemble by following the above instructions in reverse order. (see picture 4)

Bedienungshandbuch

Bedienungshandbuch:

- 1)Verpackungsöffnung.
- 2)Innenreinigung.
- 3)Installation
- 4)Stützflächen aus Glas
- 5)Verbindung mit dem Stromnetz
- 6)Betrieb und einregulierung
- 7)Innere Reinigung

8)Ersatz der inneren Lampe

Wartungshandbuch (S. 45):

- 1)Kondensatorreinigung
- 2) Elektroschema, kühlanlageschema

D

⚠ SICHERHEITSHINWEISE

ACHTUNG: Aus Sicherheitsgründen muß man die Betriebsanleitung ständig am Einsatzort der Vitrine griffbereit aufbewahren.

1. Arbeiten mit der Maschine dürfen nur von zuverlässigen Erwachsenen durchgeführt werden. Kinder dürfen keinesfalls die Vitrine berühren, in der Nähe der Vitrine spielen oder an den Regelschaltern spielen. 2. Es dürfen aus Sicherheitsgründen keine Modifikationen an der Vitrine vorgenommen werden. 3. Arbeiten an elektrischen Teilen für die Montage der Vitrine dürfen nur von einer Elektrofachkraft oder unter Aufsicht von Fachleuten durchgeführt werden. 4. Die Vitrine niemals selbstständig reparieren. Die durch unqualifiziertes Personal durchgeführten Reparaturen können Schäden und Funktionsstörungen verursachen. 5. Der technische Kundendienst dieser Vitrine darf nur von einem Vertragshändler - Kundendienstservicestelle durchgeführt werden. Nur Originalersatzteile verwenden! 6. Das Gerät ist nur für Lebensmittel geeignet! 7. Eine Haftung und Gewährleistung ist bei Nichtbeachtung dieser Unfallverhütungshinweise ausgeschlossen. Änderungen und Verbesserungen ohne vorherige Benachrichtigung vorbehalten. 8. Aufstellung der Vitrine bei direkter Sonneneinstrahlung vermeiden. 9. Gerät nicht in der Nähe von Wärmequellen wie Öfen, Heizkörper usw. nicht aufstellen. 10. Sicherstellen, daß der Abstand der Lüftungsgitter am Aggregat von der Wand mindestens 10cm beträgt. 11. Sollte es durch die Luftfeuchtigkeit oder die zu kühlenden Produkte zu außergewöhnlicher Bildung von Eis auf dem Verdampfer kommen, empfehlen wir, den Kompressor auszuschalten und die Ware während des Abtauens bei gleicher Temperatur in dem vorgesehenen Behälter aufzubewahren; andernfalls arbeitet der Kompressor ununterbrochen und verursacht einen unnötigen Energieverbrauch sowie niedrige Leistung.

1. VERPACKUNGSÖFFNUNG.

1. Das Band durchschneiden und den Karton nach oben herausziehen. Die Gabeln des Gabelstaplers zwischen Gerät und Palette oder Kiste schieben. 2. Gerät anheben. 3. Palette oder Kiste entfernen.
4. Die zwei Abstandshalter in die eigens dazu bestimmten Löcher auf der Rückseite des Möbels stecken.
5. Gerät auf eine ebene Abstellfläche setzen und mit dem dafür vorgesehenen Stützfuß nachstellen.
6. Achten Sie darauf, dass sich nichts mehr in der Verpackung befindet, bevor Sie sie fortwerfen.
7. Trennen Sie die Verpackung nach Materialien, um die Entsorgung zu erleichtern (siehe Abbildung 1).

2. INNENREINIGUNG.

1. Säubern Sie den Innenbereich und die Scheiben nur mit einem weichen Schwamm und neutralen Reinigungsmitteln. 2. Durchsichtige Schutzröhren der Leuchtstofflampen nur mit einem weichen befeuchteten Schwamm abreiben. Keine alkohol- oder Lösungsmittelhaltigen Produkte benutzen. 3. Mit einem weichen Tuch abtrocknen.

3. INSTALLATION

(L)Ablassschlauch (M)Elektrisches Kabel (N) Schlauch F 6: Flüssigkeitsauslass (O)Schlauch F 8: Ansaugung (P) Blaues elektrisches Kabel: Versorgung Steuergehäuse (Q)Braunes elektrisches Kabel: Versorgung Steuergehäuse (R)Schwarzes elektrisches Kabel: Anschluss Kompressor UMC oder Solenoid (S) Gelb-grünes elektrisches Kabel: Erdung (Abb. 5)

1. Die Scheibe in ihren vorgesehenen Sitz bringen. 2. Die Leitungen des Kühlschranks angeschlossen. 3. Den Ablassschlauch an einen gewöhnlichen Netzablaß anschließen. 4. Die elektrischen Anschlüsse entsprechend des Schaltplans vornehmen (Abb. 9).

4. STÜTZFLÄCHEN AUS GLAS

1. Die sich im Innenraum befindenden Flächen von der Verpackung befreien. 2. Sie durch Auflegen auf die Tragwinkel auf den verschiedenen Höhen anbringen. 3. Das Vorhandensein spezieller Schutzvorrichtungen an den seitlichen Halterungen vermeidet das eventuelle Gleiten der Flächen. (Abb. 3)

5. VERBINDUNG MIT DEM STROMNETZ

D 1. Netzspannung und -frequenz müssen mit den auf dem am Gerät angebrachten Typenschild (A) angegebenen Werten übereinstimmen. 2. Überprüfen Sie, dass die Steckdose: **a)** Mit einer Erdleitung ausgestattet ist. **b)** Zu dem auf dem Schild angegebenen Nennstrom passt. **c)** Mit den von den IEC-Normen vorgesehenen Schutzvorrichtungen ausgerüstet ist: - Differenzial-Thermomagnetschalter (gewöhnlich Schutzschalter genannt) mit $I_n =$ auf dem Schild angegebenem Nennwert. - Differenzial mit einer Ansprechempfindlichkeit von $I_d = 30$ mA. 3. Versichern Sie sich, dass am Aufstellungsort keine Explosionsgefahr besteht (AD). 4. Das am Gerät angebrachte Speisekabel ist: H05 VVF für Innenräume geeignet. Für andere Aufstellungsorte muss das Kabel durch ein geeignetes ersetzt werden (z.B. mit dem Kabel HO7 VVF für Außenbereiche). 5. Stecker in die Steckdose stecken (verwenden Sie keine Dreifachstecker oder Verminderer). **NB:** Wenn das Gerät während des Transports oder der Lagerung sich irrtümlicherweise in falscher Stellung befand, lassen sie es mindestens 3 Stunden lang in der richtigen Position ruhen, bevor sie es an das Stromnetz anschließen.

6. BETRIEB UND EINREGULIERUNG

Das Gerät ist mit Einstellsteuerungen ausgestattet, die sich in einem geschützten Kasten auf der Seite des Möbels befinden.

(1) Thermometer: Gibt die Temperatur im Inneren des Geräts an

(2) Kühlschalter: Zum Einschalten der Kühlanlage.

(3) Lichtschalter: Zum Einschalten der Innenbeleuchtung.

Das einmalige Drücken der Taste **4 "SET"** oder **P** ermöglicht das Ablesen der voreingestellten Temperatur, die durch Drücken der Taste **5 "UP"** oder **6 "DOWN"** geändert werden kann (siehe Abb. 2).

! **ACHTUNG:** Vor dem Einstellen der Waren ist folgendes zu kontrollieren:

1. Der Stecker in der Steckdose steckt. 2. Der Schalter der Kühlanlage eingeschaltet ist und das grüne Licht leuchtet. 3. Die Innenbeleuchtung eingeschaltet ist. 4. Die verschiebbaren Glasscheiben und die Kuppel geschlossen sind. 5. Das Thermometer einen für die Waren geeigneten Temperaturwert anzeigt. 6. Das Gerät nicht der direkten Sonneneinstrahlung oder dem Licht von genau über dem Gerät angebrachten Hochleistungsstrahlern ausgesetzt ist. 7. Die Raumtemperatur darf nicht über $+30^{\circ}\text{C}$ - RF 55% liegen, für die das Gerät zugelassen ist (Klimaklasse 4). 8. Der Innenraum muss auf geeignete Weise gefüllt werden, die Ablagen dürfen nicht übermäßig belastet werden (Max. 8 Kg für jede Ablage) und es muss im Inneren Platz für eine gute Zirkulation der Kaltluft gelassen werden.

7. INNERE REINIGUNG

EINMAL IN DER WOCHE: bei ständigem Betriebe des Geräts

JEDEN ABEND: bei täglichem, nicht kontinuierlichem Betrieb

1. Strom wie abschalten. 2. Die Ware heraus nehmen und an einem ausreichend gekühlten Ort unterbringen. 3. Mit einem mit Wasser befeuchteten Schwamm und etwas Natron Wände und Zubehör reinigen, dann sorgfältig abtrocknen.

8. ERSATZ DER INNEREN LAMPE

1. Die Versorgung entnehmen. 2. Den Verteiler (G) durch seitliches Drücken abnehmen. 3. Die Lampe (H) abnehmen. 4. Das Rohr aus der Lampenfassung ziehen (I). 5. Das Leuchtrohr ersetzen. 6. Alle Vorgänge in umgekehrter Reihenfolge eeut ausführen. (Abb.4)

Guide de l'opérateur:

- 1) Déballage
- 2) Nettoyage interne
- 3) Installation
- 4) Plans de soutien en verre
- 5) Branchement au réseau électrique
- 6) Fonctionnement et réglage

- 7) Nettoyage interne
- 8) Remplacement de la lampe interne

Manuel du préposé à l'entretien (Pag.45):

- 1) Nettoyage du condensateur
- 2) Schéma électrique, schéma installation de réfrigération

⚠ AVERTISSEMENTS

F

ATTENTION : Il est très important que ce manuel de mode d'emploi soit bien rangé pour de futures consultations mais aussi pour des raisons de sécurité.

1. Seuls des adultes devront faire fonctionner cet appareil. Ne pas laisser des enfants toucher les commandes ou jouer avec l'appareil. 2. Il est interdit d'altérer ou de modifier les caractéristiques de l'appareil. 3. Les travaux électriques nécessaires pour l'installation de l'appareillage doivent être exécutés par un électricien qualifié ou par une personne compétente. 4. Ne jamais essayer de réparer l'appareil tout seuls. Des réparations effectuées par des personnes inexpérimentées peuvent provoquer de graves dommages. 5. L'assistance à cet appareil doit être effectuée par un Centre de Service Après-Vente autorisé. Utiliser seulement des pièces de rechange originales. 6. L'appareillage n'est pas adapté pour la conservation de denrées non alimentaires. 7. Le Constructeur décline toute responsabilité au cas où les normes en faveur de la prévention des accidents de travail, n'étaient pas respectées. En outre, il se réserve le droit d'apporter toutes les modifications qu'il jugera utiles, sans aucun préavis. 8. Eviter d'exposer l'appareil directement aux rayons du soleil. 9. N'installez pas l'appareil près d'une source de chaleur comme radiateurs, calorifères etc. 10. Maintenir les grilles de ventilation du groupe compresseur loin de murs au moins 10cm. 11. Si vous deviez constater une formation anormale de givre sur l'évaporateur, provoqué par l'humidité de l'air ou par les produits à réfrigérer, nous vous conseillons de fermer le compresseur et de disposer la marchandise dans un récipient réfrigéré à la même température pour toute la durée nécessaire au dégivrage ; si vous laissez l'appareil dans ces conditions, le compresseur fonctionnera en continu, ce qui aura pour conséquence une consommation inutile de courant électrique et un faible rendement de l'appareil.

1. DÉBALLAGE

1a. Enlever les bandes qui cerclent l'emballage et dégager le carton vers le haut. Enfiler les fourches de l'élevateur entre la vitrine et la palette ou la caisse. 2. Soulever la vitrine. 3. Éliminer la palette ou la caisse. 4. Introduire les deux entretoises dans les trous prévus à cet effet au dos du meuble. 5. Poser la vitrine sur un sol nivelé horizontal, en réglant à l'aide du pied prévu à cet effet. 6. S'assurer de n'avoir rien laissé dans l'emballage avant de le jeter. 7. Séparer les matières de l'emballage selon leur composition, afin d'en faciliter l'élimination (voir illustration 1).

2. NETTOYAGE INTERNE

1. Nettoyer les parties internes et les vitres uniquement à l'aide d'une éponge souple et de détergents neutres. 2. Nettoyer les tubes transparents de protection des ampoules fluorescentes uniquement avec une éponge souple humidifiée en évitant d'utiliser des produits contenant de l'alcool ou d'autres solvants qui endommageraient les tubes. 3. Essuyer avec un chiffon doux.

3. INSTALLATION

(L) Tube de décharge (M) câble électrique (N) Tube f 6 : refoulement liquide (O) Tube f 8 : aspiration (P) Fil électrique bleu : alimentation centrale (Q) Fil électrique marron : alimentation centrale (R) Fil électrique noir : branchement compresseur UMC ou solénoïde (S) Fil électrique jaune-vert : mise à la terre (voir illustration 5)

1. Loger la vitrine dans la position prévue. 2. Relier les tubulures du circuit réfrigérant. 3. Relier le tube de décharge à un déchargement de réseau ordinaire. 4. Effectuer les branchements électriques en suivant le schéma (voir illustration 9)

4. PLANS DE SOUTIEN EN VERRE

1. Retirer les plans de l'emballage situés à l'intérieur de l'appareil. 2. Les positionner sur les différentes hauteurs, en les posant sur les étagères. 3. La présence de protections spéciales sur les supports latéraux écarte la possibilité que ne glissent les plans (voir illustration 3).

5. BRANCHEMENT AU RÉSEAU ÉLECTRIQUE

1. S'assurer que la tension et la fréquence du réseau correspondent à celles qui figurent sur la plaquette (A) située sur l'appareil. 2. S'assurer que la prise d'alimentation est : **a)** dotée d'un conducteur de mise à la terre ; **b)** adaptée au courant nominal spécifié sur la plaquette ; **c)** dotée des protections conformément aux normes IEC : - Interrupteur magnétothermique différentiel (plus communément disjoncteur) avec $I_n =$ valeur nominale indiquée sur la plaquette. - Différentiel avec sensibilité $I_d = 30$ mA. 3. S'assurer qu'il n'y a aucun danger d'explosion (AD) dans le local. 4. S'assurer que le câble d'alimentation monté sur l'appareil est : H05 VVF, câble prévu pour des usages internes. Pour des usages différents, utiliser un câble plus adapté (par exemple H07 VVF pour usages externes). 5. Introduire la fiche dans la prise (ne pas utiliser de prises triples ni d'adaptateurs). **N.B.** : en cas de positionnement incorrect, dans le mauvais sens, de la vitrine réfrigérée durant le transport ou le stockage, la laisser reposer au moins 3 heures dans une position correcte avant de la mettre sous tension

F

6. FONCTIONNEMENT ET REGLAGE

La vitrine réfrigérée sur chariot est dotée de commandes de réglage situées dans un petit boîtier protégé qui se trouve sur le flanc du meuble.

(1)**Thermomètre** : il indique la température à l'intérieur de la vitrine réfrigérée.

(2)**Int. de réfrigération** : il sert à allumer le système de réfrigération.

(3)**Int. lumière** : il sert à allumer la lumière interne.

Appuyer sur la **Touche 4 « SET ou P »** pour visualiser la température programmée qu'il sera possible de modifier à l'aide de la **Touche 5 « UP »** ou de la **Touche 6 « DOWN »** (voir illustration 2).

! **ATTENTION** : avant d'introduire la marchandise contrôler que :

1. La fiche est introduite dans la prise. 2. L'interrupteur de l'installation frigorifique est activé et le voyant vert allumé. 3. L'éclairage interne est activé. 4. Les vitres coulissantes et la vitrine bombée sont fermées. 5. Le thermomètre indique une température adéquate pour la marchandise. 6. L'appareil n'est pas directement exposé aux rayons du soleil ou à la lumière de projecteurs à puissance élevée. 7. La température ambiante ne dépasse pas les +30°C H. R. 55% prévus pour l'appareil (Classe climatique 4). 8. Les logements internes sont chargés de façon adéquate, sans qu'un poids excessif ne pèse sur les tablettes en verre (8 kg maximum sur chaque tablette), et que l'espace pour une bonne circulation interne de l'air froid est suffisant.

7. NETTOYAGE INTERNE

UNE FOIS PAR SEMAINE: pour un appareil qui fonctionne en continu

TOUS LES SOIRS: pour un service intermittent quotidien

1. Couper le courant électrique. 2. Retirer la marchandise et la disposer dans un autre lieu correctement réfrigéré. 3. Nettoyer les parois et les accessoires avec une éponge imbibée d'eau mélangée à un peu de bicarbonate de soude. Essuyer soigneusement.

8. REMPLACEMENT DE LA LAMPE INTERNE

1. Couper l'alimentation. 2. Enlever le diffuseur (G) en le poussant latéralement. 3. Enlever la lampe (H). 4. Enlever le tube de la douille (I). 5. Remplacer le tube fluoescnt. 6. Rétablir le tout en procédant en sens inverse (voir illustration 4).

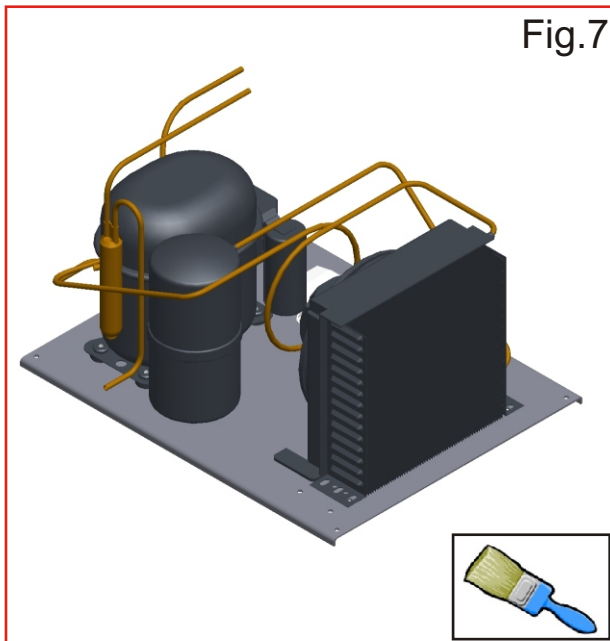


- I** Manuale del manutentore
- UK** Maintenance manual
- D** Wartungshandbuch
- F** Manuel du préposé à l'entretien

- I**
- UK**
- D**
- F**

I
UK
D
F

Fig.7



I

1. PULIZIA DEL CONDENSATORE

1. Togliere l'alimentazione elettrica agendo sull'interruttore a protezione della presa (se esiste) e sfilare la spina. 2. Con un pennello eliminare lo strato di pulviscolo dalle alette del condensatore (Fig.7). 3. Con l'aspirapolvere togliere la polvere residua.

UK

1. CLEANING THE CONDENSER

1. Switch off the appliance by turning off the power switch, and pull the plug out of the socket. 2. Using a paintbrush, remove any dust from the condenser's fins (see picture 7). 3. Use a vacuum cleaner to remove the remaining dust.

D

1. KONDENSATORREINIGUNG

1. Schalten Sie den Strom ab, indem Sie den Schutzschalter der Steckdose betätigen und dann den Stecker aus eben der Steckdose ziehen. 2. Mithilfe eines in einen Schlitz des Gitters gesteckten Schraubenziehers verschieben Sie dieses, bis es sich herausnehmen lässt. 3. Alles in umgekehrter Reihenfolge wieder zusammensetzen. (Abb. 7)

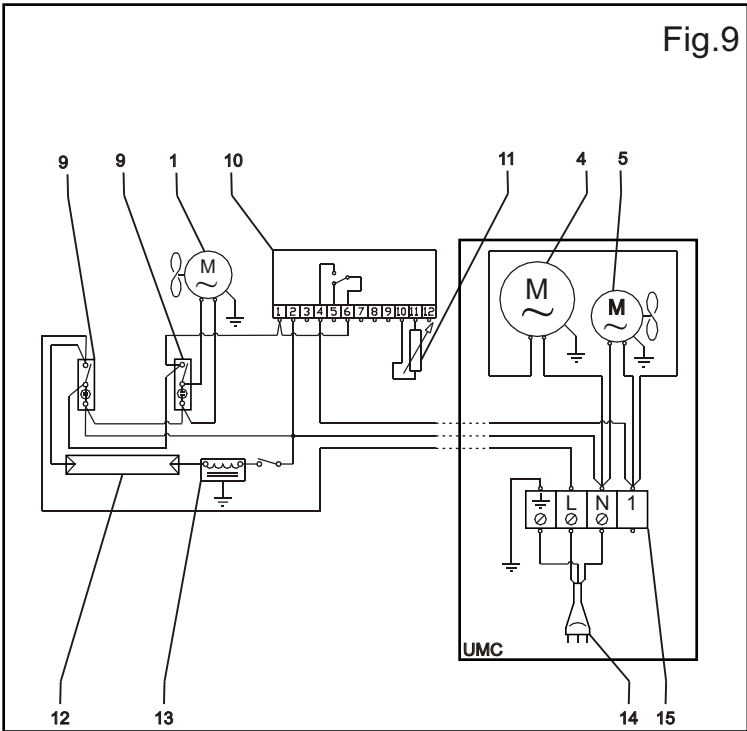
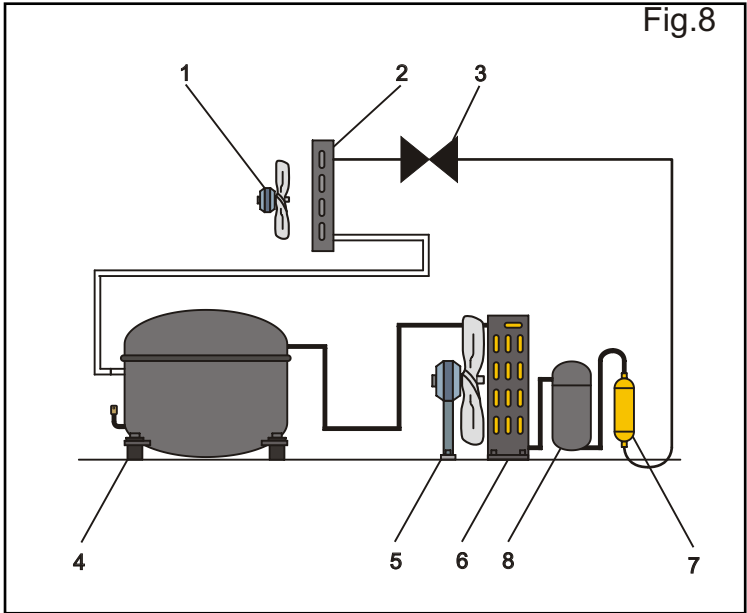
F

1. NETTOYAGE DU CONDENSATEUR

1. Couper la tension électrique en agissant sur l'interrupteur de protection de la prise et en détachant ensuite la fiche de sa prise. 2. À l'aide d'un pinceau, éliminer la couche de poussière des ailettes du condensateur. 3. Réinitialiser le tout en procédant en sens inverse. (voir illustration 7).



I
UK
D
F



I

1) Ventilatore 2) Evaporatore 3) Valvola 4) Compressore 5) Ventilatore condensatore 6) Condensatore
7) Filtro 8) Accumulatore 9) Interruttore 10) Centralina elettronica 11) Sonda 12) Neon 13) Reattore
14) Spina 15) Morsetti

UK

1) Fan 2) Evaporator 3) Valve 4) Compressor 5) Condenser fan 6) Condenser 7) Filter 8) Accumulator
9) Switch 10) Electric control unit 11) Probe 12) Neon 13) Reactor 14) Plug 15) Terminal board

D

1) Ventilator 2) Verdampfer 3) Solenoidventil 4) Kompressor 5) Gebläse Verflüssiger 6) Verflüssiger
7) Filter 8) Akku 9) Schalter 10) Elektrische Steuerzentrale 11) Sensor 12) Neonleuchte
13) Reaktionsapparat 14) Netzsteckdose 15) Klemmleiste

F

1) Ventilateur 2) Évaporateur 3) Soupape 4) Compresseur 5) Ventilateur condenseur 6) Condenseur
7) Filtre 8) Accumulateur 9) Interrupteur 10) Unité de commande électrique 11) Sonde 12) Neon
13) Réacteur 14) Prise de courant 15) Bornier



CARATTERISTICHE TECNICHE VETRINA:

Tensione: **230V** Frequenza: **50Hz**
 Classe climatica: **4** Temperatura ambiente: **+30°C**
 Umidità relativa %: **40** Temperatura in vetrina: **+4°C**
 Illuminazione: **13W** Ventole: **15W**

CARATTERISTICHE TECNICHE COMPRESSORE CONSIGLIATO:

Modello: **HUCY09A** (DA INSTALLARE ENTRO 20 METRI DI DISTANZA, AVENDO CURA DI ISOLARE LE TUBAZIONI CON MOLTA ATTENZIONE)
 HP: **1/4** Tipo gas refrigerante: **R134A** Q.tà: **0.600 Kg**
 Potenza compressore: **265W**
 Resa a -10°C : **457W**

SHOW-CASE TECHNICAL DATA:

Voltage: **230V** Frequency: **50HZ**
 Climate category: **4** Ambient temperature: **+30°C**
 Relative humidity %: **40** Temperature inside the show-case: **+4°C**
 Lighting: **13W** Fans: **15W**

TECHNICAL DATA FOR RECOMMENDED COMPRESSOR:

Model: **HUCY09A** (TO BE INSTALLED WITHIN 20 MT DISTANCE AND BE SURE TO INSULATE THE PIPES WITH GREAT CARE)
 HP: **1/4** Refrigerating gas: **R134A** Quantity **0.600 kg**
 Compressor rating: **265W**
 Refrigerating capacity at -10°C: **457W**

TECHNISCHE MERKMALE DER VITRINE:

Spannung: **230V** Frequenz: **50HZ**
 Klimatische Kategorie: **4** Raumtemperatur: **+30°C**
 Relative Luftfeuchtigkeit %: **40** Temperatur in der Vitrine : **+4°C**
 Beleuchtung: **13W** Lüfter : **15W**

TECHNISCHE MERKMALE DES EMPFOHLENS KOMPRESSORS:

Model: **HUCY09A** (ANZUSCHLIEßEN BIS ZUM 20 MT ENTFERNT UND BEACHTEN, DIE ROHRLEITUNGEN MIT AUFMERKSAMKEIT ZU ISOLIEREN)
 HP: **1/4** Kältemittel: **R134A** Menge **0.600 kg**
 Leistung Kompressor: **265W**
 Leistung bei -10°C: **457W**

CHARACTERISTIQUES TECHNIQUES DE LA VITRINE:

Voltage: **230V** Fréquence: **50HZ**
 Catégorie climatique: **4** Température ambiante: **+30°C**
 Humidité relative %: **40** Température dans la vitrine : **+4°C**
 Eclairage: **13W** Ventilateurs: **15W**

CHARACTERISTIQUES TECHNIQUES DU COMPRESSEUR

CONSEILLE :

Modèle: **HUCY09A** (A INSTALLER DANS 20 MT DE DISTANCE, EN FAISANT ATTENTION A BIEN ISOLER LES TUYAUTERIES)
 HP: **1/4** Gas réfrigérant: **R134A** Quantité **0.600 kg**
 Puissance compresseur: **265W**
 Puissance frigorifique à -10°C: **457W**

DATI DI TARGA / LABEL DATA / DATEN DES ETIKETTES / CHARACTERISTIQUES SUR LA PLAQUE:

LEGENDA:

- A. Descrizione / Description / Beschreibung / Description
- B. Modello / Model / Model / Modèle
- C. Matricola / Serial number / Matrikelnummer / Matricule
- D. Anno / Year / Jahr / Année
- E. Voltaggio / Voltage / Spannung / Voltage
- F. Frequenza / Frequency / Frequenz / Fréquence
- G. Assorbimento totale / Total absorption / Gesamtleistungsaufnahme / Absorption totale
- H. Peso / Weight / Gewicht / Poids
- I. Assorbimento compressore / Compressor absorbed power / Leistungsaufnahme des Kompressors / Absorption compresseur
- J. Resa compressore / Compressor capacity / Leistung des Kompressors / Puissance frigorifique compresseur
- L. Fluido refrigerante / Refrigerating fluid / Kühlmittel / Fluide réfrigérant
- M. Quantità fluido / Fluid quantity / Kühlmittel Menge / Quantité de fluide
- N. Temperatura di espansione / Expansion temperature / Expansionstemperatur / Température d'expansion
- O. Classe climatica / Climate category / Klimatische Kategorie / Catégorie climatique
- P. Temperatura ambiente / Ambient temperature / Raumtemperatur / Température ambiante
- Q. Umidità relativa / Relative humidity / Relative Luftfeuchtigkeit / Humidité relative
- R. Resistenza di sbrinamento / Defrost heater / Enteisung Widerstand / Résistance de dégivrage
- S. Resistenza antiappannamento / Anti-misting heater / Nichtanlaufender Widerstand / Résistance anti-buée
- T. Piani caldi / Heated shelves / Warme Ablagen / Etagères réchauffées
- U. Assorbimento illuminazione / Lighting absorbed power / Leistungsaufnahme Beleuchtung / Absorption éclairage
- V. Assorbimento ventilazione / Fans absorbed power / Leistungsaufnahme Lüfter / Absorption ventilateurs

SIFA SIFA S.p.A. Via nazionale, 15/19 61022 COLBORDOLO (PU) -ITALIA-		CE													
Descrizione															
Modello		Matricola	Anno												
V		Fz	W												
Kg															
-GRUPPO REFRIGERANTE-															
W	KCAL/H	Fluido	Kg fluido												
°C espansione	Classe	°C	% umidità												
<table border="1"> <tr> <td>www *</td> <td>www ☀</td> <td>?????</td> <td>←→</td> <td>☒</td> <td>W</td> </tr> <tr> <td>(R)</td> <td>(S)</td> <td>(T)</td> <td>(U)</td> <td>(V)</td> <td></td> </tr> </table>				www *	www ☀	?????	←→	☒	W	(R)	(S)	(T)	(U)	(V)	
www *	www ☀	?????	←→	☒	W										
(R)	(S)	(T)	(U)	(V)											



Società Industria Frigoriferi e Arredamenti
61022 Colbordolo, 15/19
Tel. 0721.4741 - Fax 0721.497507
E-mail: info@sifaspa.it
Sito Internet: [http:// www.sifaspa.it](http://www.sifaspa.it)

SIFA[®]
Arreda il tuo locale