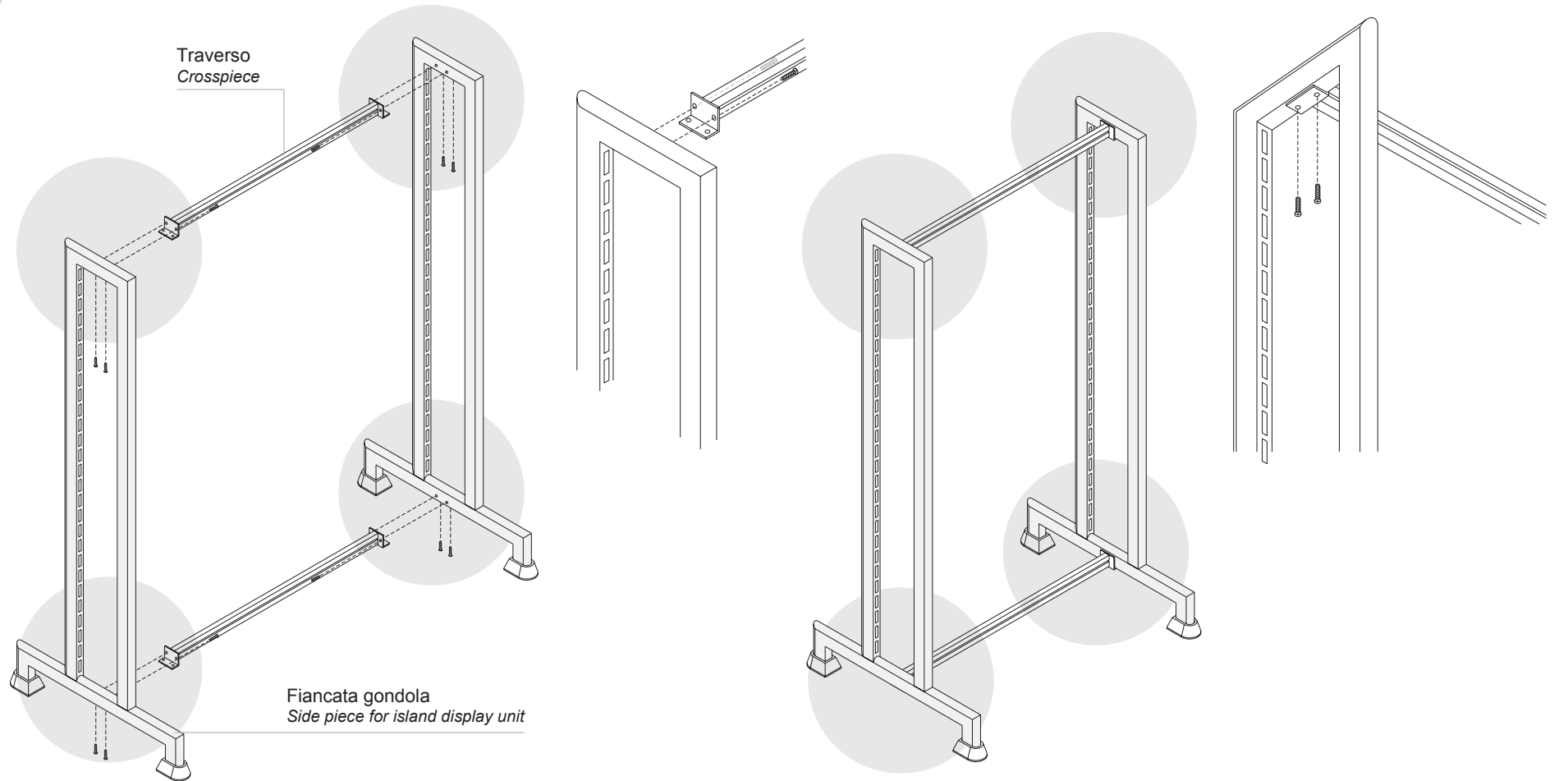


START**ISTRUZIONI DI MONTAGGIO GONDOLA**

ASSEMBLING INSTRUCTIONS FOR ISLAND DISPLAY UNITS

1

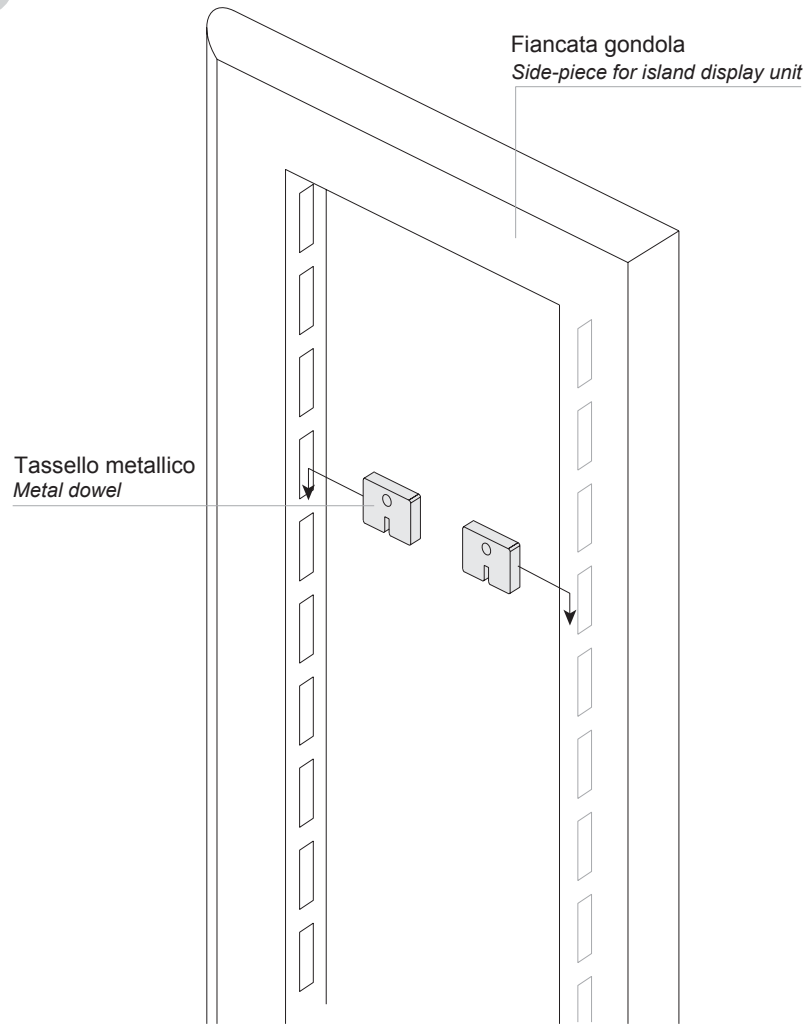
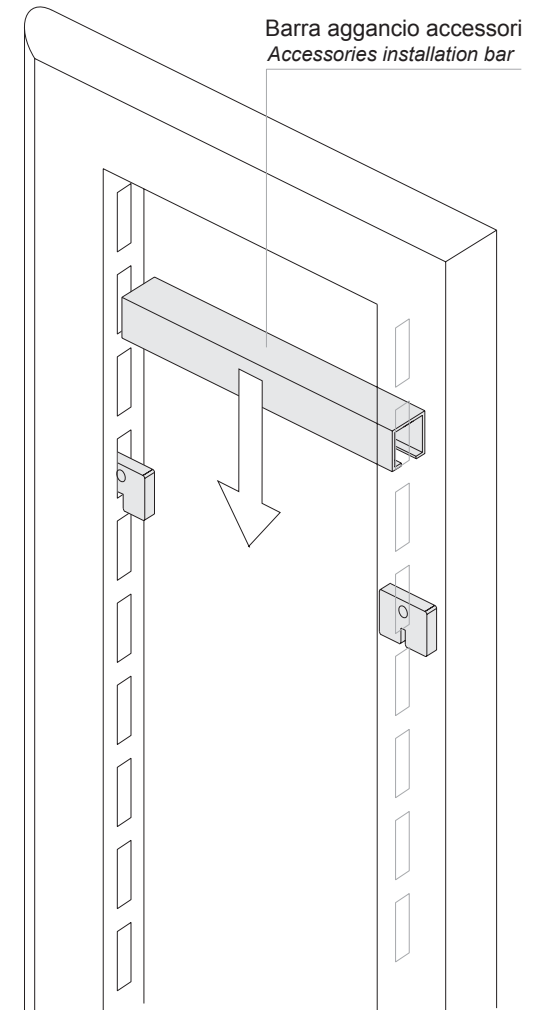
1. Collegare con le apposite viti le traverse alle fiancate metalliche gondola.

Per la stabilità della stessa è indispensabile che siano serrate correttamente tutte le 16 viti metriche a disposizione.

Join the crosspieces to the metal side-pieces for island display unit with the screws. For the stability of the island display unit it is necessary to correctly screw all 16 provided metric screws.

START**ISTRUZIONI DI MONTAGGIO BARRA AGGANCIO ACCESSORI TESTATA GONDOLA**

ASSEMBLING INSTRUCTIONS FOR ACCESSORIES INSTALLATION BAR, ISLAND DISPLAY UNIT HEAD

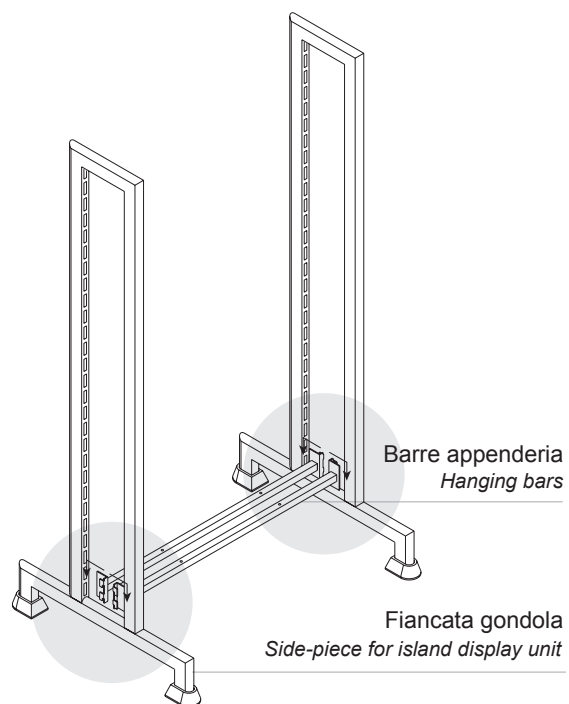
1**2**

1. Inserire nelle asole i due tasselli metallici.
Insert the two metal dowels in the slots.
2. Infilare la barra aggancio accessori.
Insert the accessories installation bar.

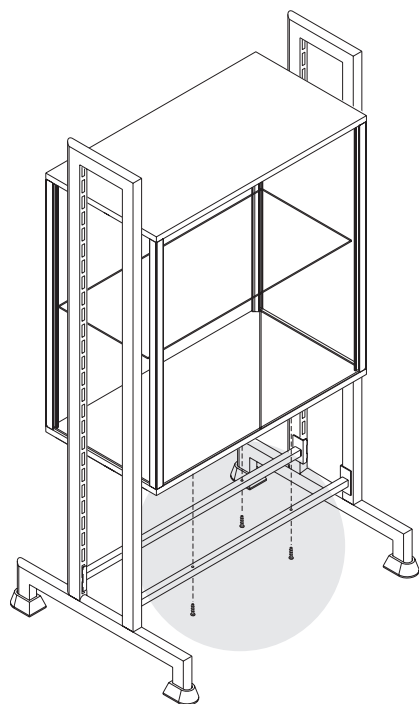
START**ISTRUZIONI DI MONTAGGIO MOBILI E VETRINE**

ASSEMBLING INSTRUCTIONS FOR CABINETS AND GLASS DISPLAY CASES

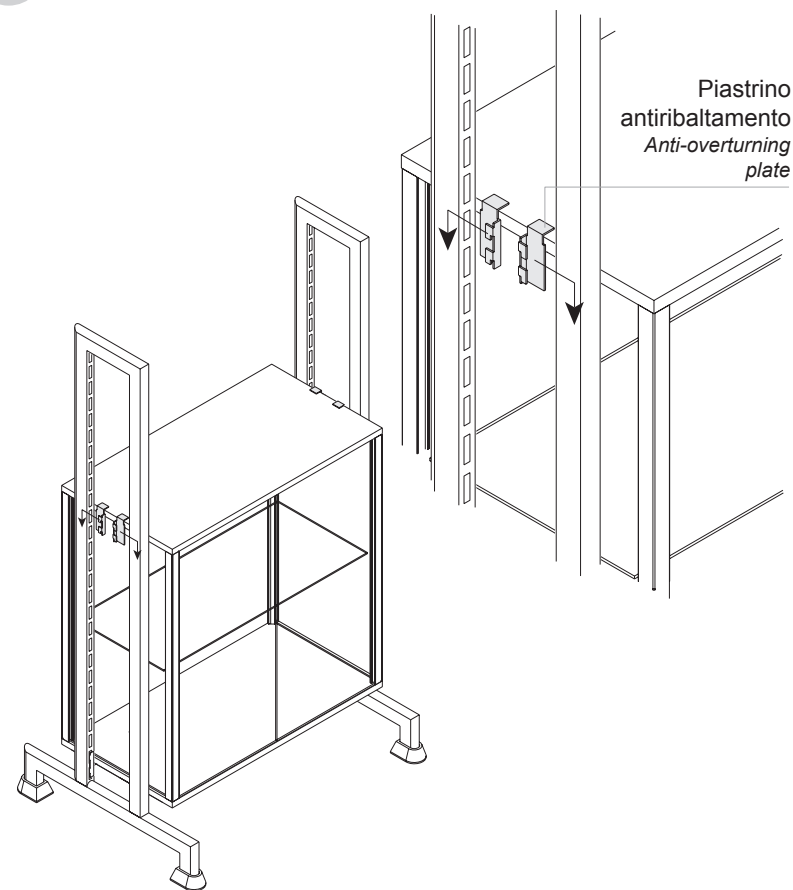
1



2



3



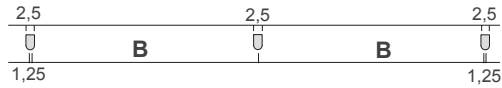
1. Collegare le barre alle fiancate.
Join the bars to the side-pieces.
2. Posizionare il mobile o la vetrina sulle barre di collegamento, fissarle tramite le apposite viti.
Place the unit or the glass display case on the connecting bars, fix them using the special screws.
3. Completare il montaggio inserendo i piastrini antiribaltamento.
Complete the assembling by inserting the anti-overturning plates.

START**ISTRUZIONI DI MONTAGGIO FIANCATE A PARETE**

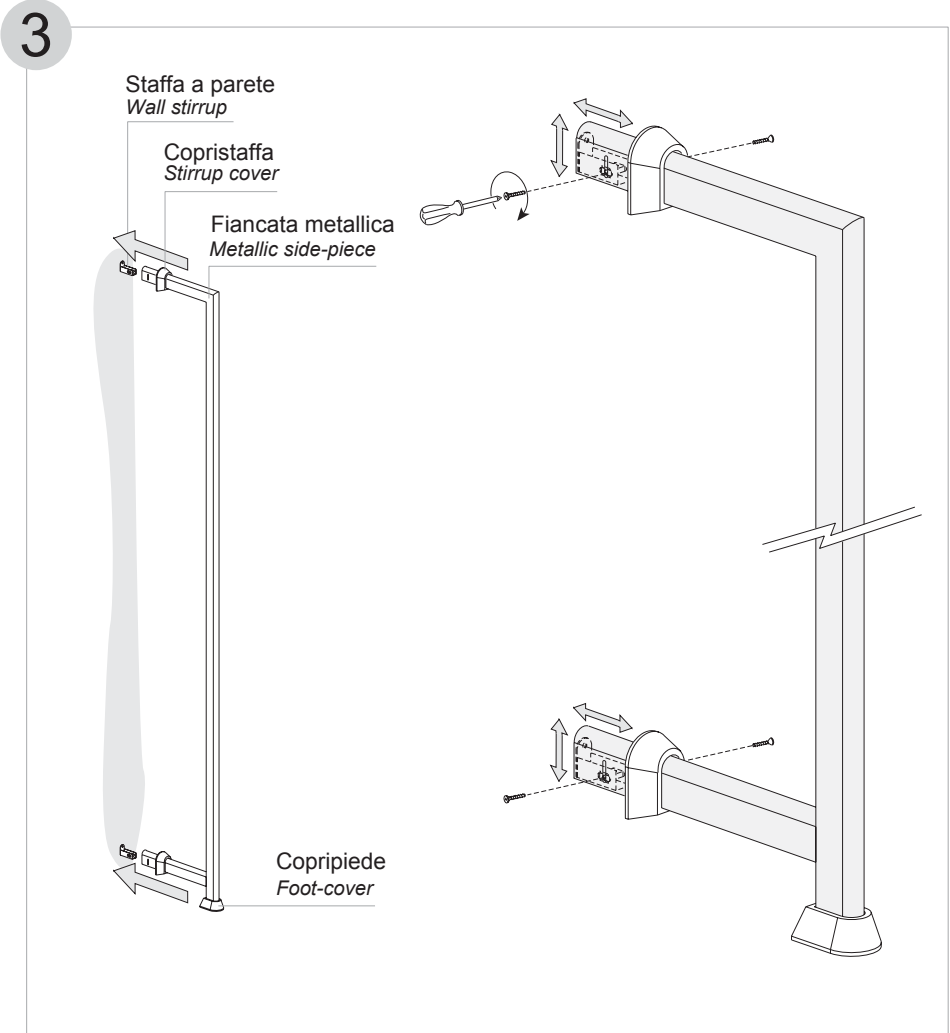
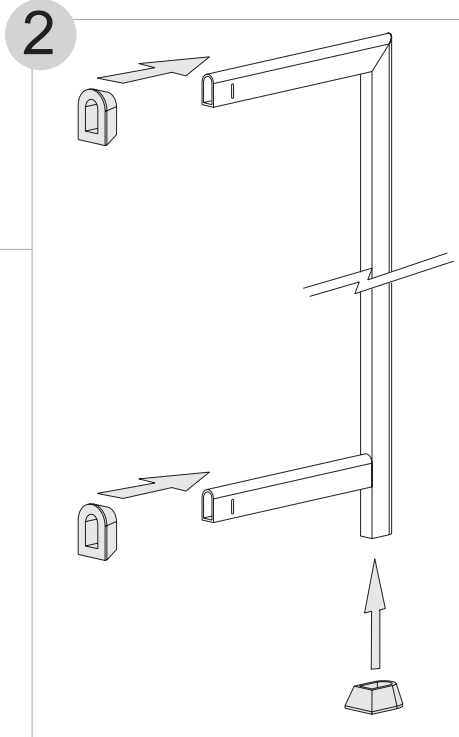
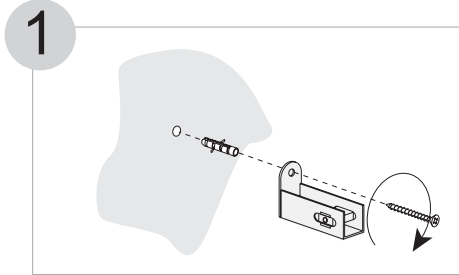
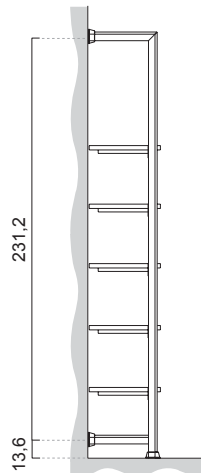
ASSEMBLING INSTRUCTIONS FOR WALL SIDE PIECES

MODULARITA'

MODULARITY



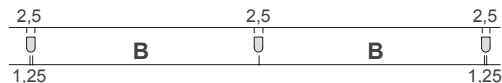
Interasse Interspacing B
53,2
78,2
103,2
153,2



1. Fissare le staffe a parete con gli appositi tappi a pressione, posizionandole come indicato in "MODULARITA' ".
Fix the wall stirrups using the pressure cups by placing them as shown in "MODULARITY".
2. Inserire nella fiancata metallica i copristaffa e copripiede in plastica.
Insert the plastic stirrup cover and foot-cover in the metallic side piece.
3. Collegare la fiancata metallica alle staffe precedentemente fissate a parete e dopo averla livellata bloccarla con le apposite viti metriche.
Join the metallic side piece to the stirrups previously fixed to the wall. After having levelled the side piece, fix it with the metric screws.

START**ISTRUZIONI DI MONTAGGIO FIANCATE SOSPese A PARETE**

ASSEMBLING INSTRUCTIONS FOR HANGING WALL SIDE PIECES

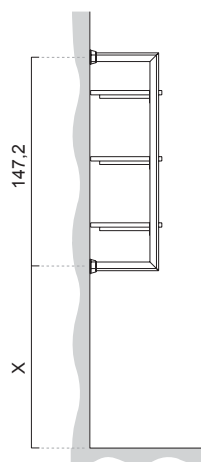
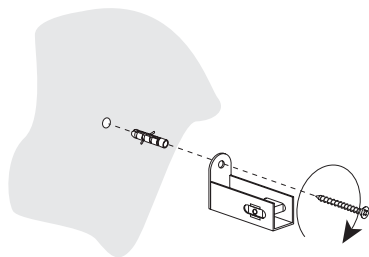
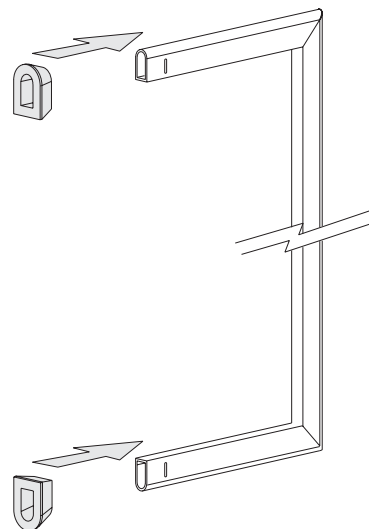
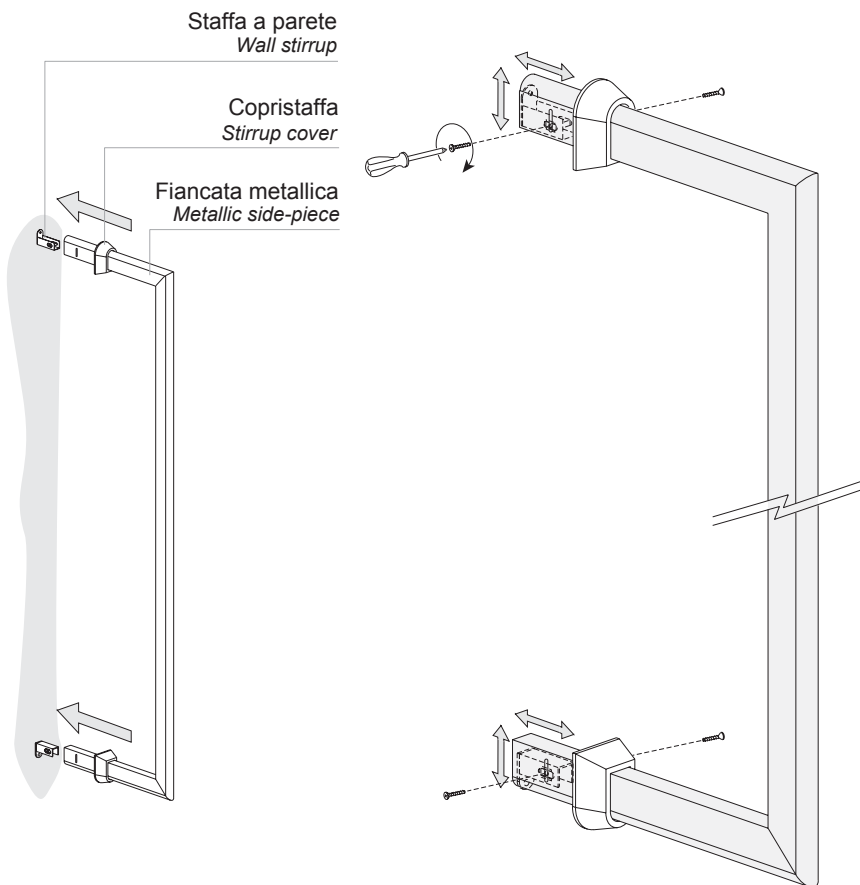
MODULARITA'
MODULARITYInterasse
Interspacing**B**

53,2

78,2

103,2

153,2

**1****2****3**

1. Dopo aver definito la posizione della fiancata rispetto al pavimento, fissare le staffe a parete con gli appositi tappi a pressione come indicato in "MODULARITA'".

After having defined the position of the side piece with respect to the floor, fix the wall stirrups using the pressure cups as shown in "MODULARITY".

2. Inserire nella fiancata metallica i copristaffa in plastica.

Insert the plastic stirrup covers in the metallic side piece.

3. Collegare la fiancata metallica alle staffe precedentemente fissate a parete e bloccarla con le apposite viti metriche.

Join the metallic side piece to the stirrups previously fixed to the wall and fix it with the metric screws.

SINTHESI

Arreda il tuo negozio

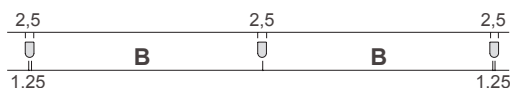
START

ISTRUZIONI DI MONTAGGIO MONTANTE PAVIMENTO-SOFFITTO

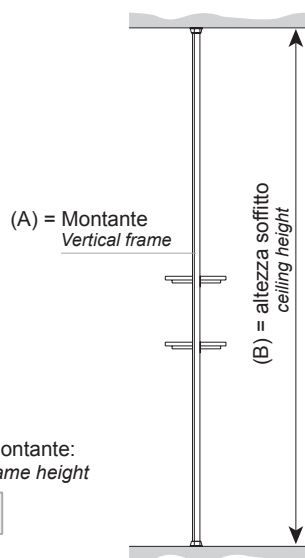
ASSEMBLING INSTRUCTIONS FOR VERTICAL FRAME, FLOOR-CEILING

MODULARITA'

MODULARITY

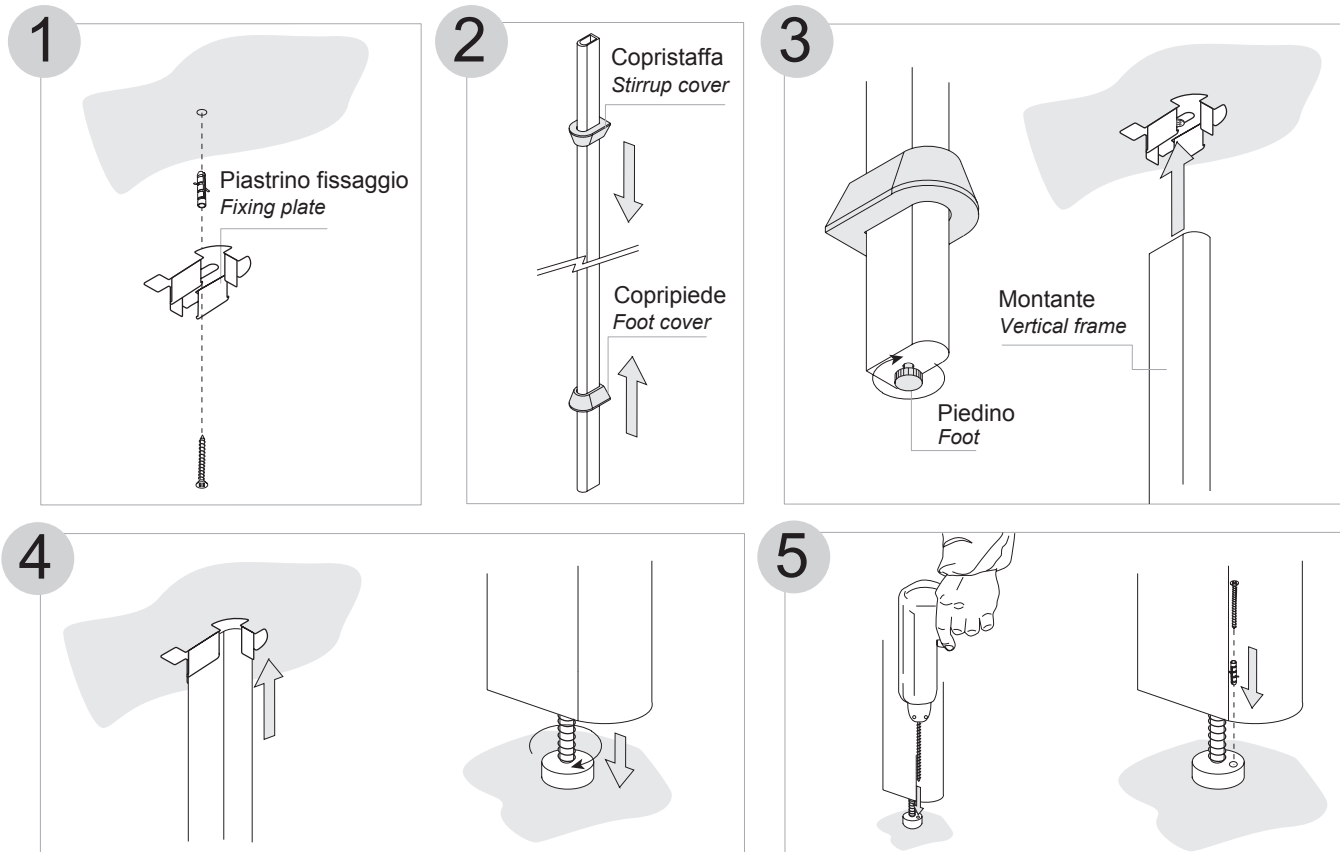


Interasse Interspacing B
53,2
78,2
103,2
153,2



Determinazione altezza montante:
Determination of vertical frame height

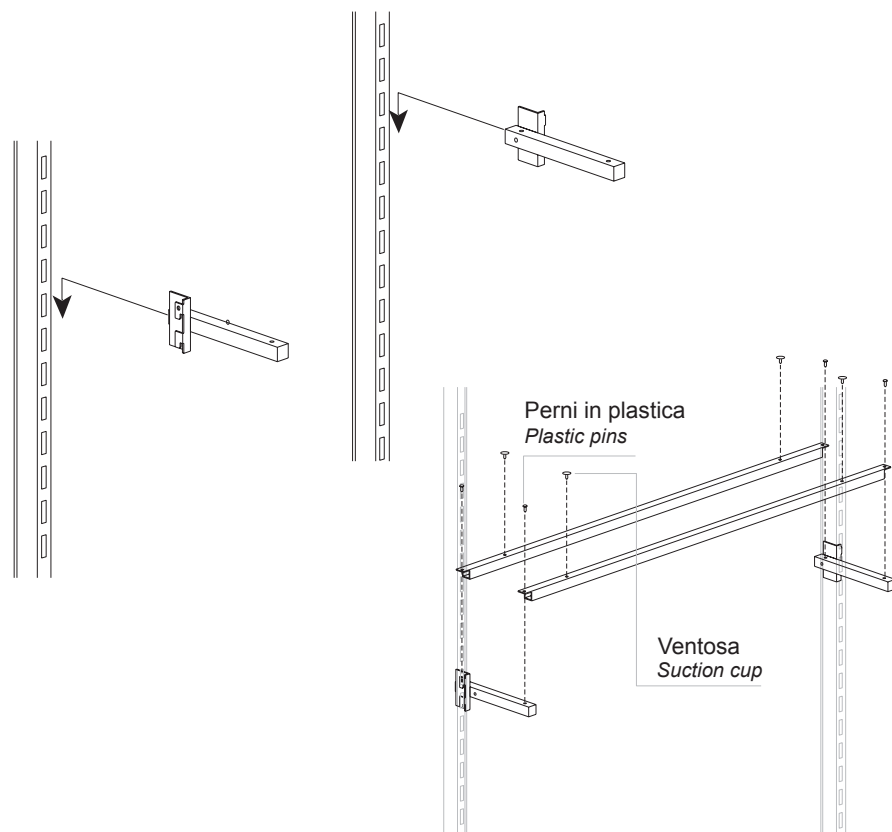
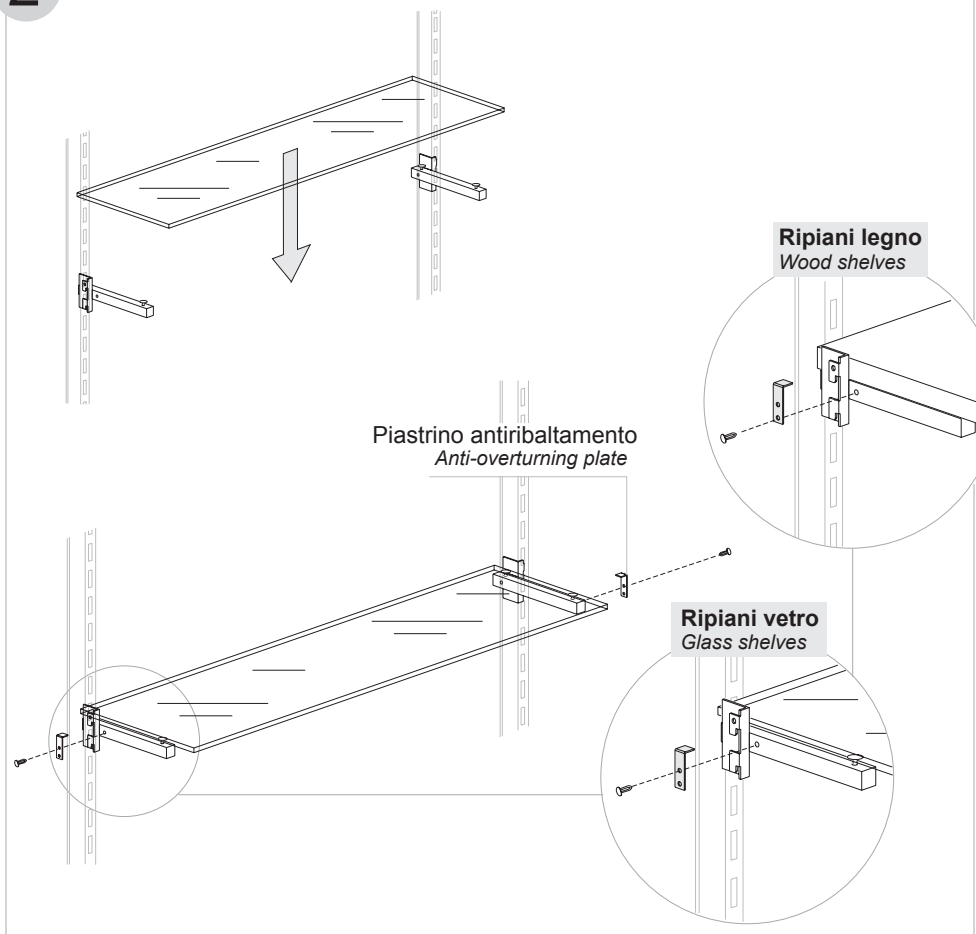
$$A = B - 3,5 \text{ cm}$$



1. Fissare a soffitto la piastra superiore in metallo con l'apposito tappo a pressione.
Fix the upper metal plate to the ceiling with the pressure cap.
2. Inserire nel montante il copripiede e il copristaffa in plastica.
Insert the plastic foot cover and stirrup cover in the vertical frame.
3. Dopo aver avvitato completamente il piedino di regolazione posto nella parte inferiore del montante, inserire lo stesso nella piastra superiore precedentemente fissata a soffitto.
After having completely screwed the adjusting foot placed in the lower part of the vertical frame, insert it in the upper plate, which has been previously fixed to the ceiling.
4. Regolare il piedino in modo che il montante non possa piu' uscire dalla piastra superiore.
Adjust the foot so that the vertical frame does not come out of the upper plate.
5. Dopo aver livellato la parete ottenuta, forare il piedino in plastica e fissarlo a pavimento, questa operazione è resa necessaria per evitare che il montante urtato accidentalmente possa sganciarsi dalla staffa superiore e rovinare a terra.
After having levelled the obtained wall, drill the plastic foot and fix it to the floor. This operation is necessary in order to keep the vertical frame from releasing from the stirrup and fall down, when accidentally hit.

START**ISTRUZIONI DI MONTAGGIO PIASTRINI ANTIRIBALTAMENTO E BARRE RINFORZO PIANI**

ASSEMBLING INSTRUCTIONS FOR ANTI-OVERTURNING PLATES AND SHELF REINFORCEMENT BARS

1**MENSOLE CON BARRE RINFORZO PIANI**
BRACKETS WITH SHELF REINFORCEMENT BARS**2**

1. Dopo aver posizionato le mensole metalliche sulle fiancate, inserire se previste le barre di irrigidimento in metallo, bloccandole alle mensole con i perni in plastica.

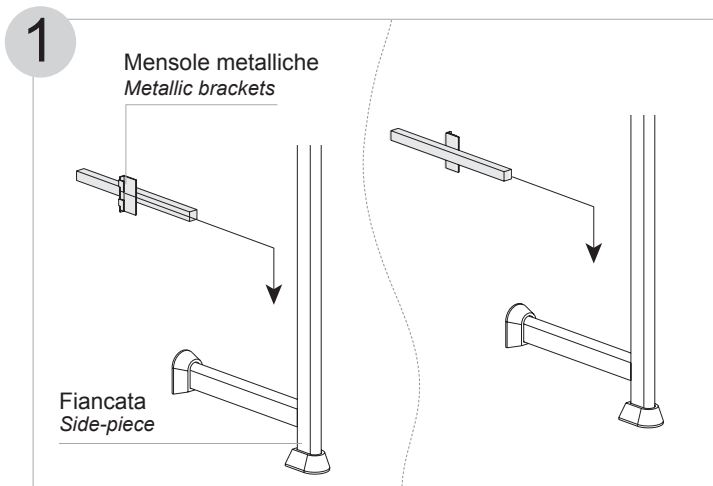
After having positioned the metal brackets on the side-pieces, insert the metal stiffening bars, if any, locking them to the brackets using the plastic pins.

2. Inserire il piano e bloccarlo alla mensola con i piastrini in dotazione provvisti di doppia foratura "per piani in legno e in vetro". I piastrini si fissano con i perni in plastica.

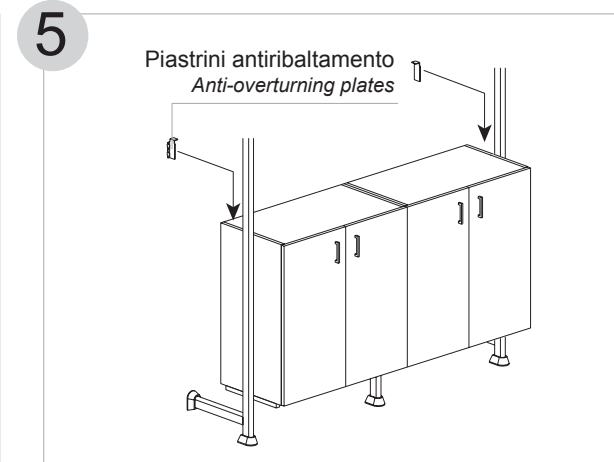
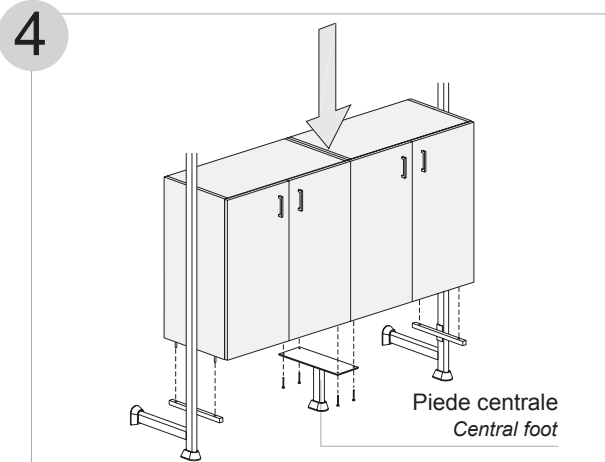
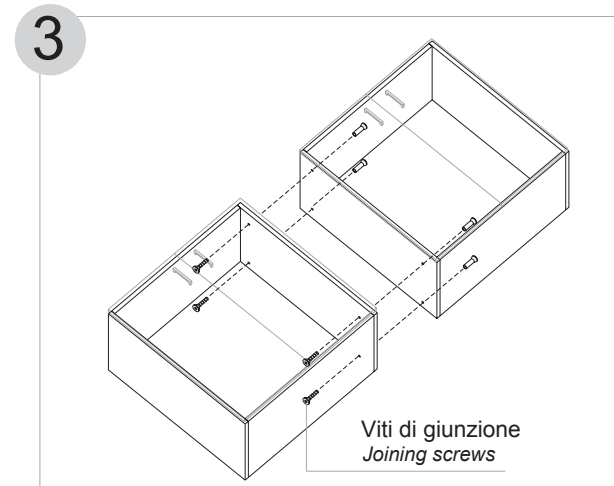
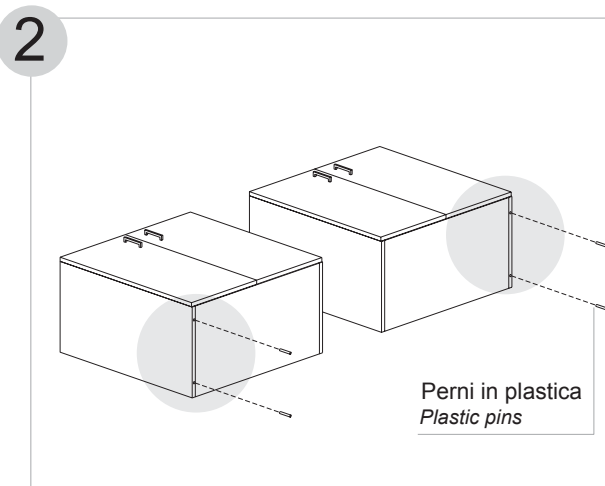
Insert the shelf and lock it to the bracket with the provided plates. These plates have a double drilling "for wood and glass shelves" and can be fixed using the plastic pins.

START**ISTRUZIONI DI MONTAGGIO MOBILI L.150**

ASSEMBLING INSTRUCTIONS FOR L.150 CABINETS



Come specificato nel listino queste soluzioni si ottengono affiancando tra loro due mobili lunghi cm.75.
As specified on the price list, these compositions are obtained by placing side by side two L. 75 cm. cabinets.



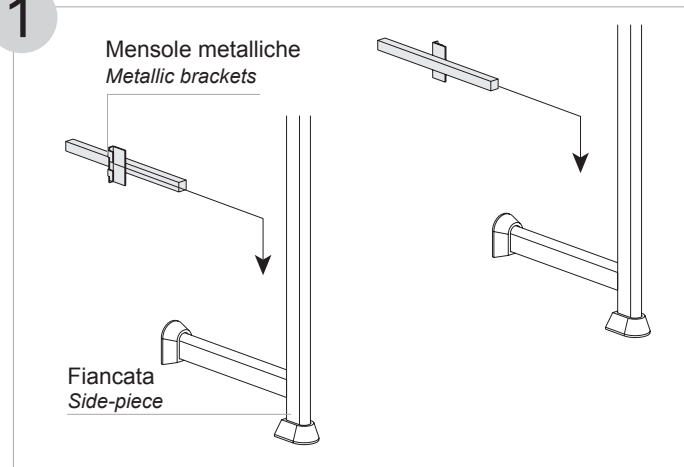
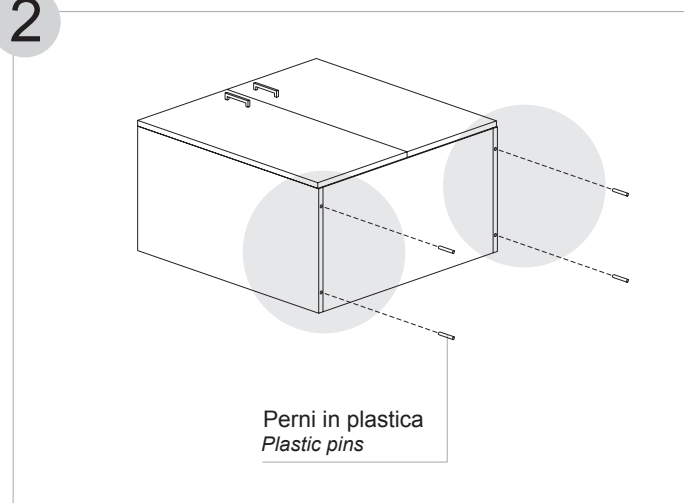
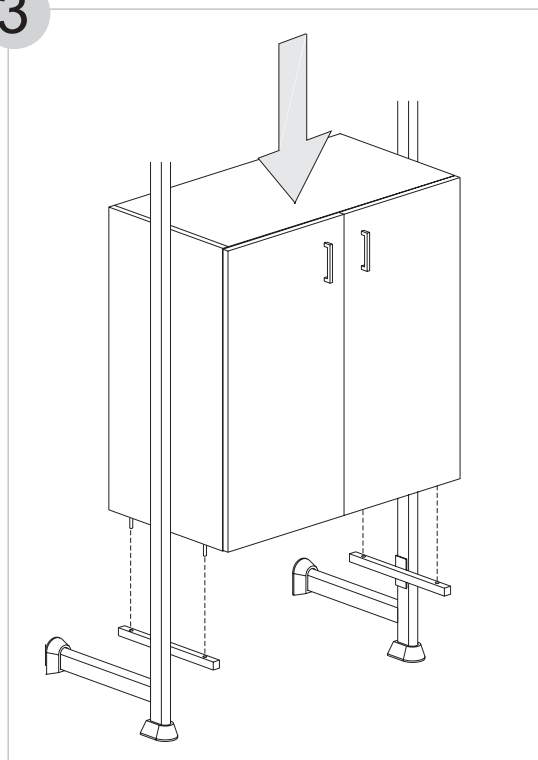
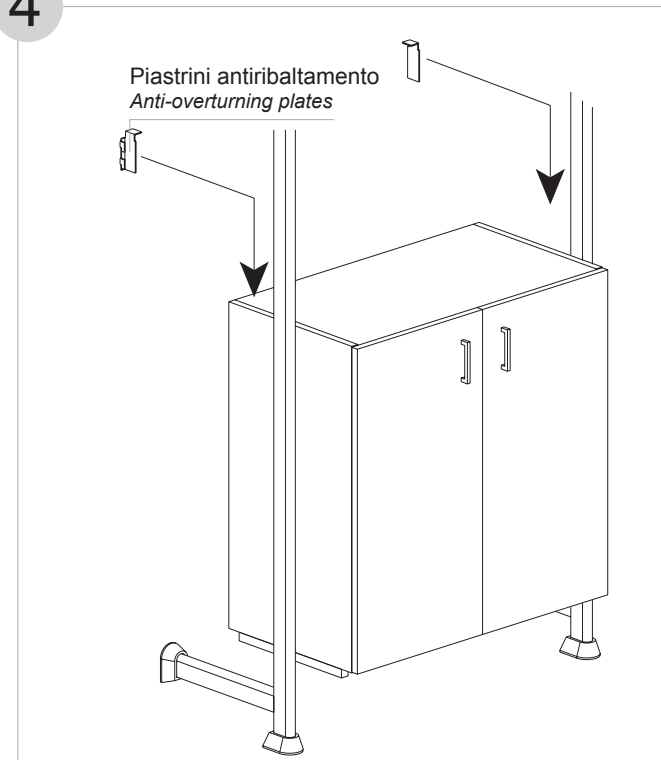
- 1.** Posizionare le mensole metalliche sulle fiancate.
Position the metallic brackets on the side-pieces.
- 2.** Inserire alla base dei fianchi dei mobili gli appositi perni in plastica.
Insert the plastic pins at the base of the cabinet side panels.
- 3.** Collegare tra loro i mobili utilizzando le viti di giunzione (poste nel collo piede centrale).
Link the cabinets by using the joining screws (find the joining screws together with the central foot).
- 4.** Appoggiare i mobili collegati tra loro sulle mensole, posizionare il piede metallico sotto il mobile e fissarlo con le viti autofilettanti.
Place the linked cabinets on the brackets, position the metal foot under the cabinet and fix it with the self-tapping screws.
- 5.** Completare il montaggio inserendo i piastrini antiribaltamento.
Complete the assembling by inserting the anti-overturning plates.

START**ISTRUZIONI DI MONTAGGIO MOBILI E VETRINE**

ASSEMBLING INSTRUCTIONS FOR CABINETS AND GLASS DISPLAY CASES

Mobiletto Cabinet

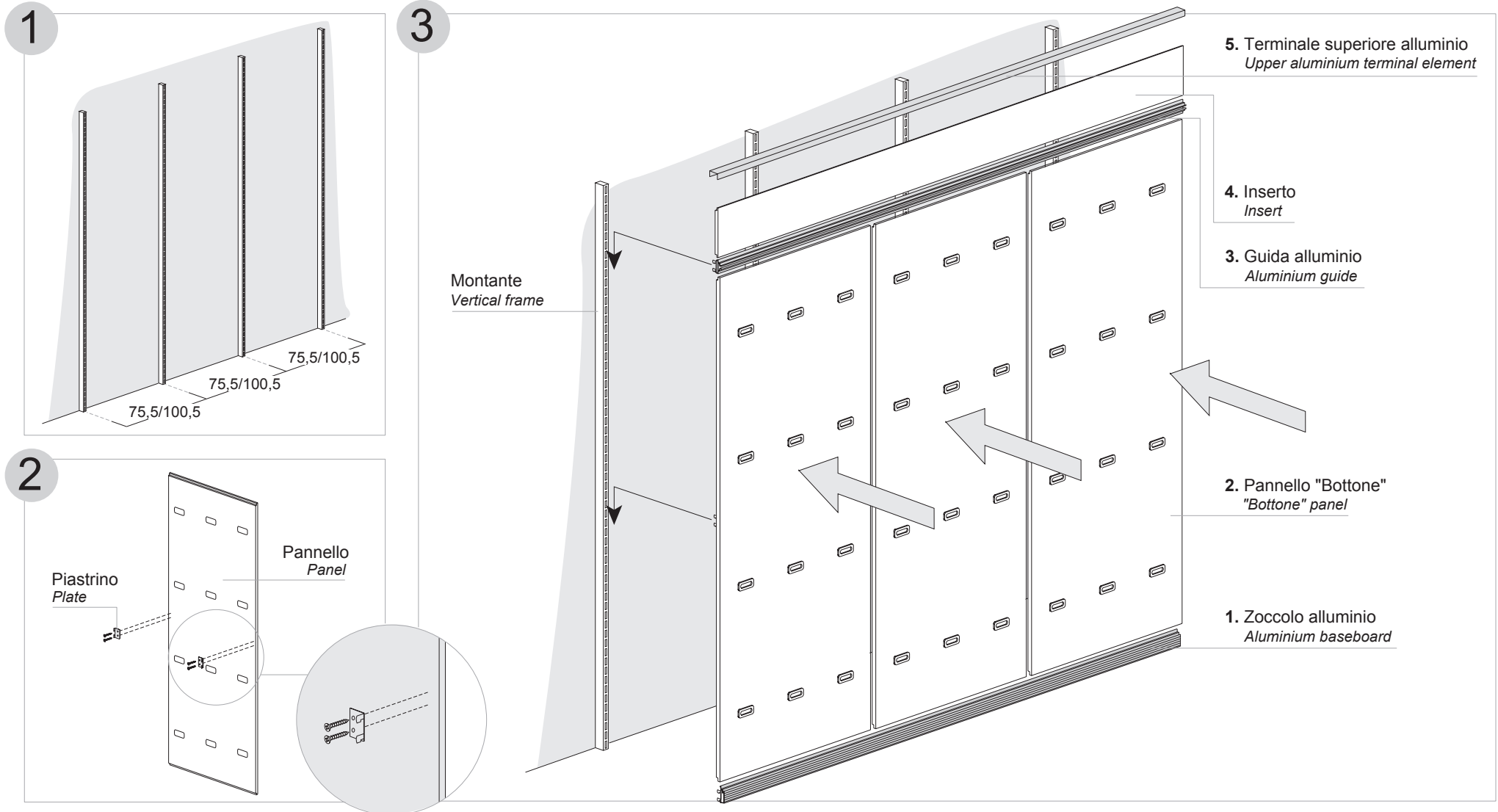
Vetrina Glass display case

1**2****3****4**

1. Posizionare le mensole metalliche sulle fiancate.
Place the metallic brackets on the side-pieces.
2. Inserire nei fianchi dei mobili/vetrine gli appositi perni in plastica.
Insert the plastic pins in the cabinets/glass display case side panels.
3. Appoggiare i mobili/vetrine sulle mensole.
Place the cabinets/glass display cases on the brackets.
4. Completare il montaggio inserendo i piastrini antiribaltamento.
Complete the assembling by inserting the anti-overturning plates.

RETTA**ISTRUZIONI DI MONTAGGIO INSERTI "BOTTONE"**

ASSEMBLING INSTRUCTIONS FOR "BOTTONE" INSERTS



1. Posizionare a parete i montanti per aggancio Retta in corrispondenza dell'unione verticale degli inserti con "Bottone".

Position the vertical frames to the wall for Retta installation in correspondence to the vertical joining of the "Bottone" inserts.

2. Fissare nella faccia interna degli inserti "Bottone" gli appositi piastrini che consentono l'aggancio al montante.

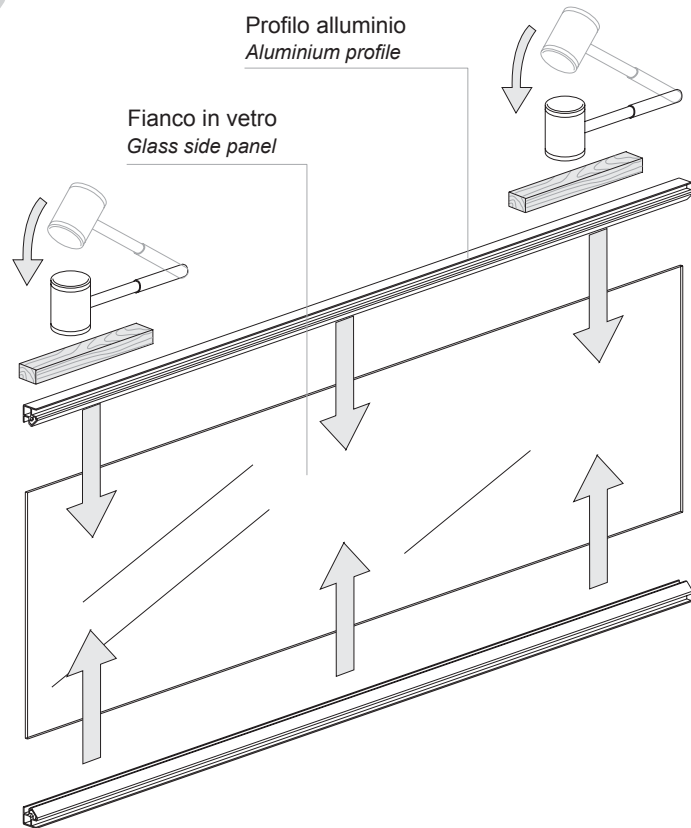
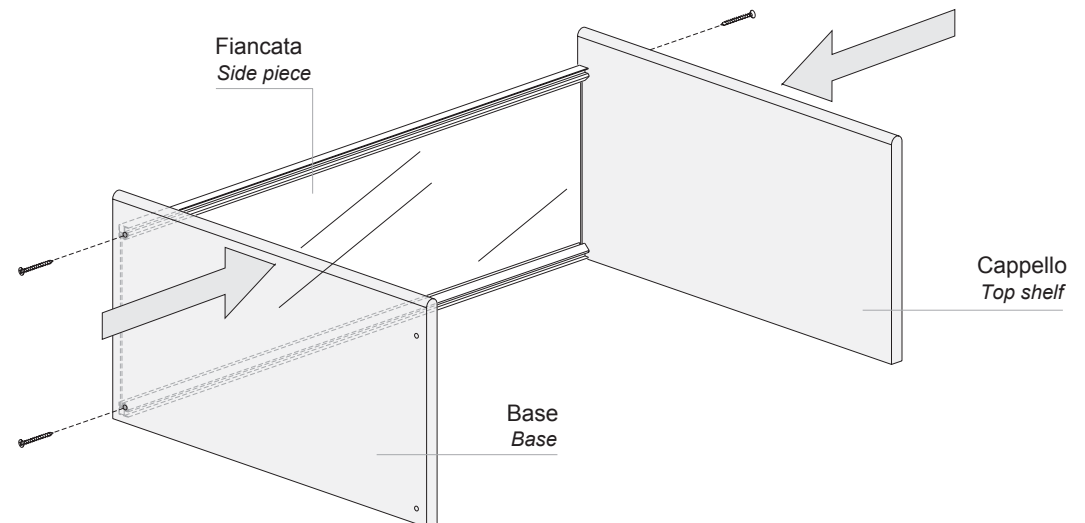
Fix the provided plates in the internal side of the "Bottone" inserts, permitting the installation to the vertical frame.

3. Agganciare prima lo zoccolo ai montanti e poi proseguire con il montaggio dei pannelli e profili come grafico.

Firstly fix the baseboard to the vertical frames and then proceed with the installation of panels and borders as shown in the drawing.

SPACE**ISTRUZIONI DI MONTAGGIO VETRINE STILO-SPACE****A**

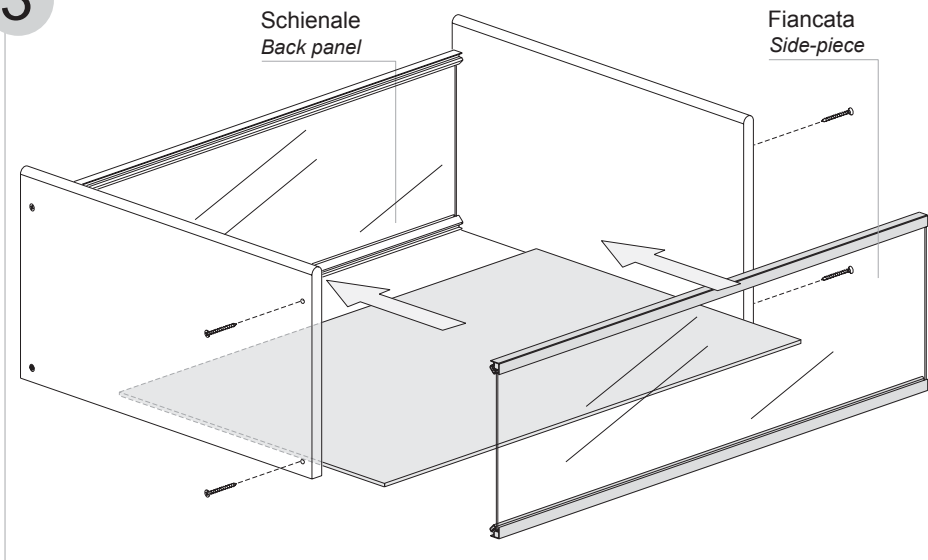
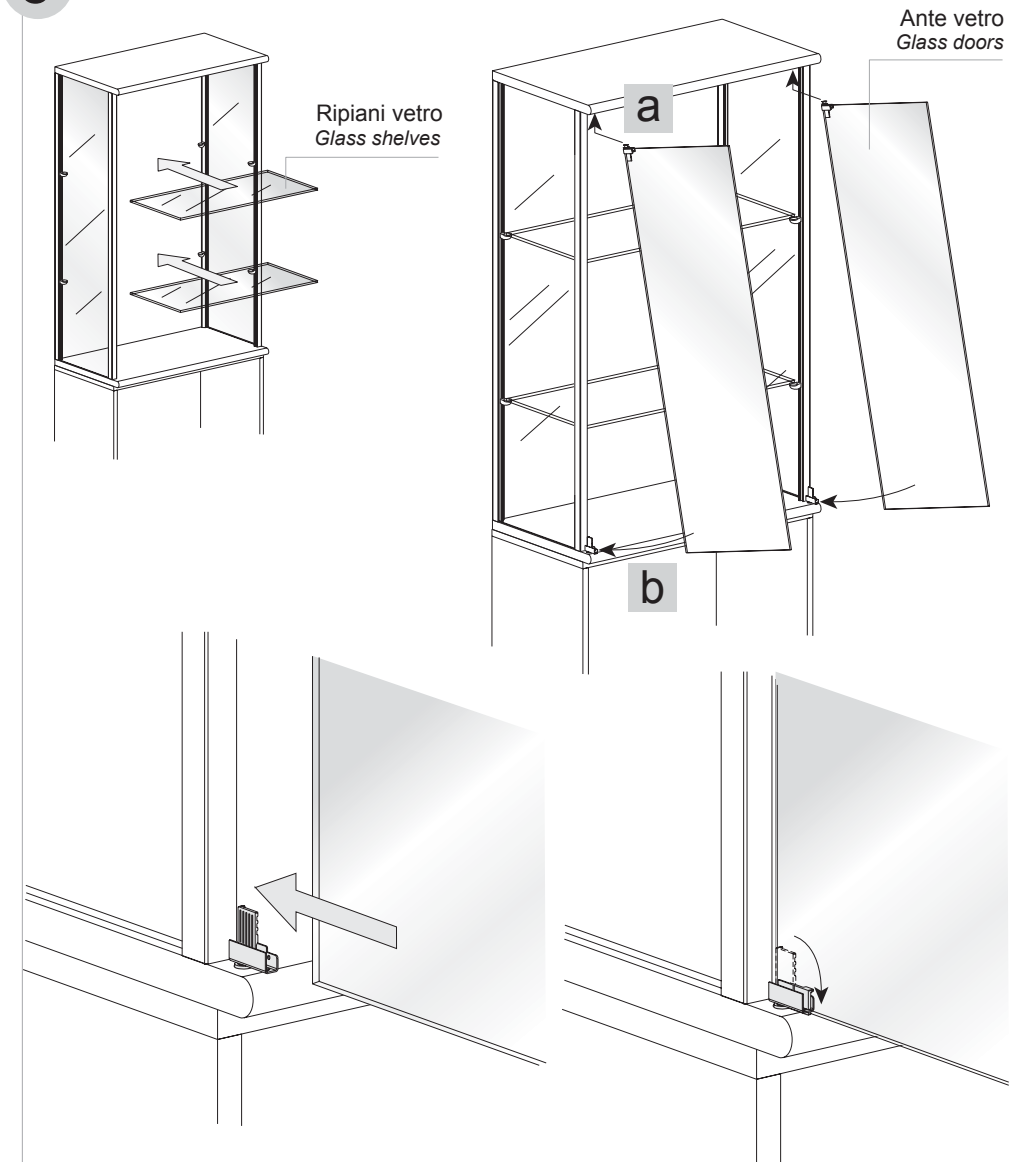
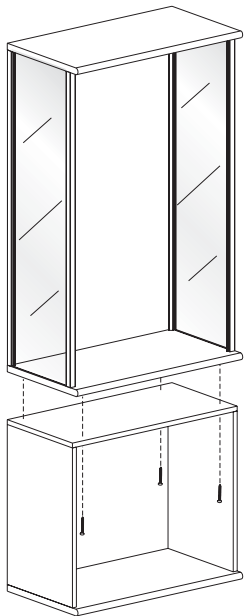
ASSEMBLING INSTRUCTIONS FOR STILO-SPACE GLASS DISPLAY CASES

1**2**

- 1.** Montare i profili di alluminio nei fianchi in vetro.
Insert the aluminium profiles on the glass side panels.
- 2.** Collegare una fiancata alla base e cappello con le apposite viti autofilettanti.
Join one side piece to base and top shelf with the self-tapping screws.
- 3.** Inserire lo schienale, l'altra fiancata e bloccare il tutto con le viti rimaste alla base/cappello.
Insert the back panel, the other side piece and fix everything to the base/top shelf with the remaining screws.
- 4.** Posizionare la vetrina sullo scaffale, fissare la base al mobile inferiore.
Place the glass display case on the upper unit and fix the base to the lower cabinet.
- 5.** Inserire i piani interni, quindi montare le ante.
Insert the inner shelves then assemble the doors.

SPACE**ISTRUZIONI DI MONTAGGIO VETRINE STILO-SPACE****B**

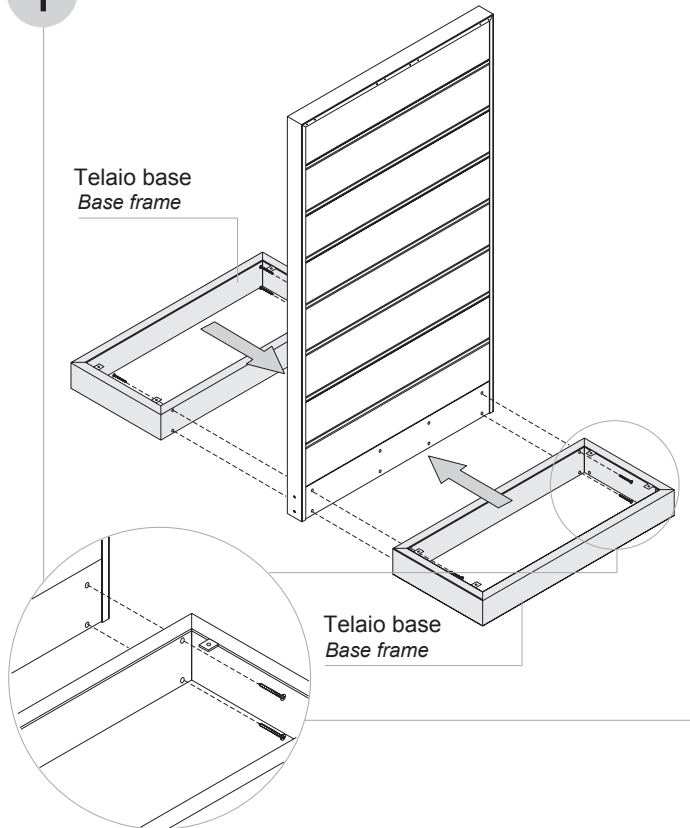
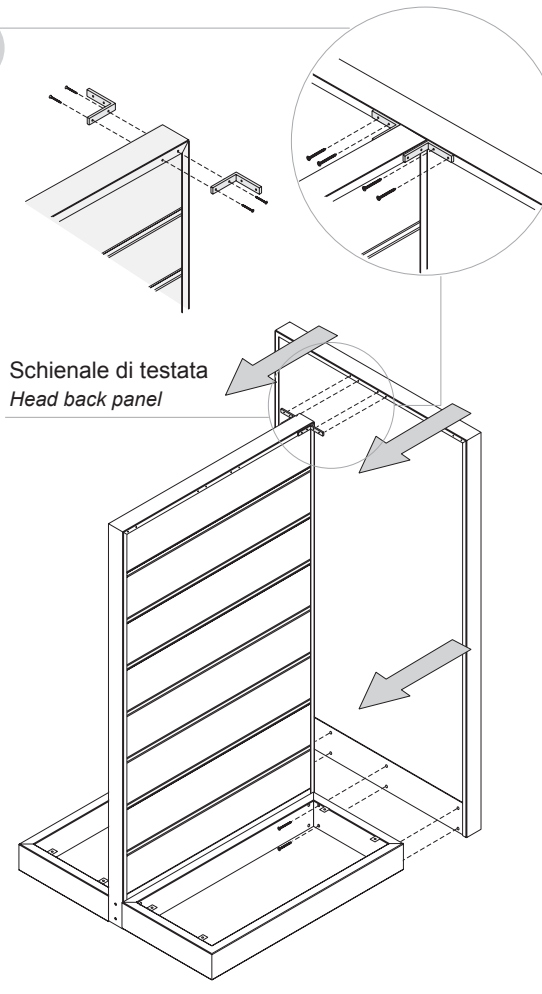
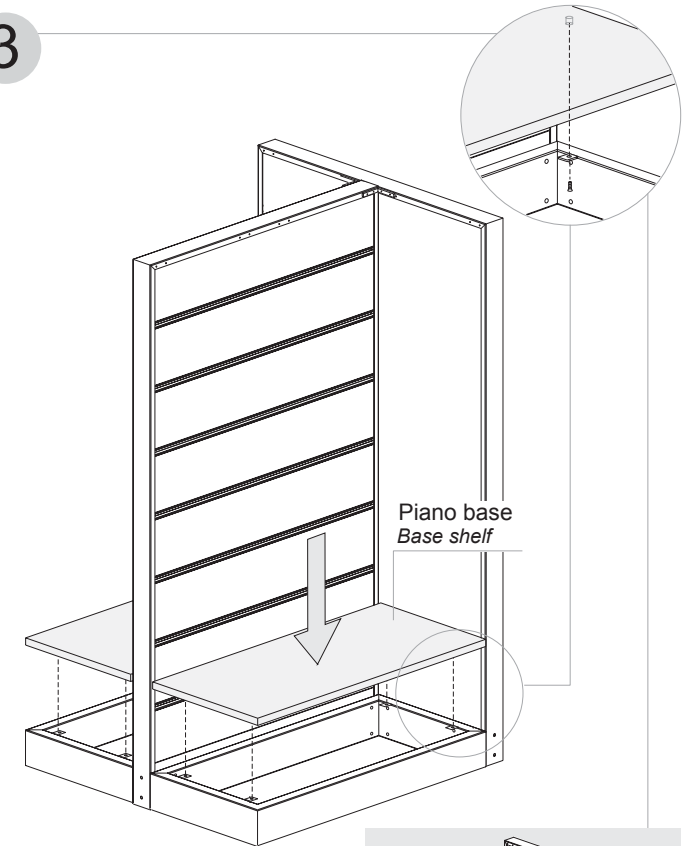
ASSEMBLING INSTRUCTIONS FOR STILO-SPACE GLASS DISPLAY CASES

3**5****4****SINTHESI**

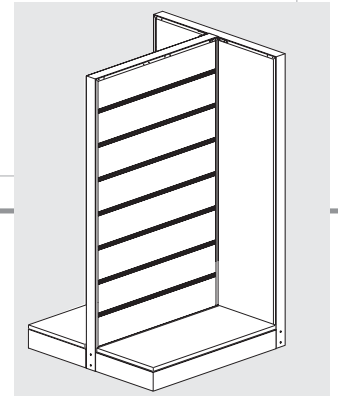
Arreda il tuo negozio

RETTA**ISTRUZIONI DI MONTAGGIO GONDOLE**

ASSEMBLING INSTRUCTIONS FOR ISLAND DISPLAY UNITS

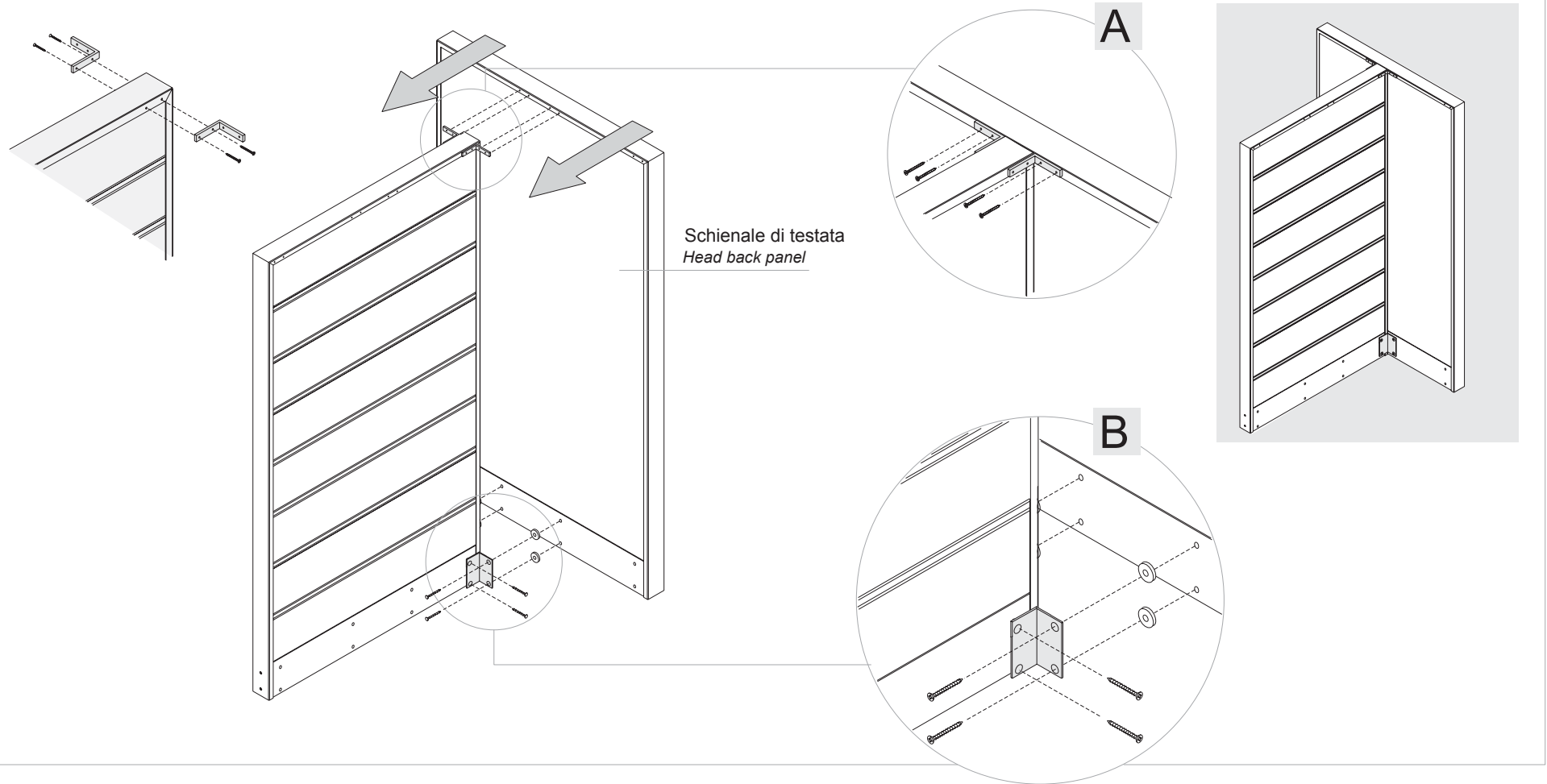
1**2****3**

- 1.** Collegare allo schienale il telaio base con le apposite viti.
Join the base frame to the back panel using the provided screws.
- 2.** Collegare lo schienale di testata allo schienale utilizzando i piastrini ad elle e le viti in dotazione.
Join the head back panel to the back panel using the provided L-shaped metal plates and screws.
- 3.** Posizionare il piano base sul telaio base metallico con le apposite viti.
Place the base shelf on the metallic base frame using the provided screws.



RETTA**ISTRUZIONI DI MONTAGGIO GONDOLE SENZA BASE**

ASSEMBLING INSTRUCTIONS FOR ISLAND DISPLAY UNITS WITHOUT BASE

1

1. Collegare: **A.** la parte **superiore** dello schienale di testata allo schienale utilizzando i piastri metallici ad elle in dotazione.
B. la parte **inferiore** dello schienale di testata allo schienale tramite piastri rondelle e viti.

Join: A: the upper part of the head back panel to the back panel by using the provided L-shaped metallic plate

B: the lower part of the head back panel to the back panel by using plates, washers, and screws.